

用心服务 · 品质卓越



**DL型立式多级泵 DL VERTICAL MULTI-STAGE PUMPS**

产品说明书 Product specification

**DL型立式多级泵产品简介** Brief Introduction of DL Vertical Multi-Stage Pumps

DL型立式多级泵 DL Vertical Multi-Stage Pumps

DL型  
(配Y或Y2电机)立式多级离心泵  
DL  
(assorted motor is Y or Y2)  
vertical multi-stage centrifugal pump



特点 Features

- 本型泵为立式、多级、节段式结构，结构紧凑、占地面积小。 Vertical, multi-stage, sectional, compact and small structure;
- 轴封可选择机械密封及便拆式结构，泄漏少，运行稳定可靠，且维修方便快捷。 Shaft seal is mechanical seal and can you can choose removable, leakage is little, operation is smooth and easy to maintain;
- 多出口型可实行高楼分层供水，安全节约。 Multi-outlet can supply layered water layered for skyscraper layered;
- 进出口之间的方向可按用户的要求调整为0°、90°、180°、270°；  
The angel between inlet and outlet can be justed 0°、90°、180°、270°；
- 泵设有灌引水系统和排水装置。 The pump have Affusion and lead water system and drainage;
- 采用低转速电机，噪音低、振动小。 Motor's speed is low, so it features low noise and light tremor;
- 如需进一步隔振，可采用加装联结板及隔振垫或隔振器的安装方式；  
If you need lighter tremor, isolating-vibrator or isolating-pad and connection board can be fixed;
- 独特的安装结构大大缩小了泵的占地面积，可节约基建投资40%以上。  
The area is small because of special installation structure, 40% investment into building can be saved.

用途 Applications

- 建筑物生活用水。 Lives water supply in buildings;
- 远距离输送。 Transfer liquid from far away;
- 锅炉给水。 Water supply in boiler systemsb;
- 其它场合清洁液体的输送。 Transfer clean liquid in other situation;
- 建筑物消防用水。 Fire-fighting water supply in buildings;
- 工艺循环增压。 Boosting and circulating in technology processes;
- 空调系统增压输送。 Boosting and transferring in air conditioning system;

工作条件 Operating Conditions

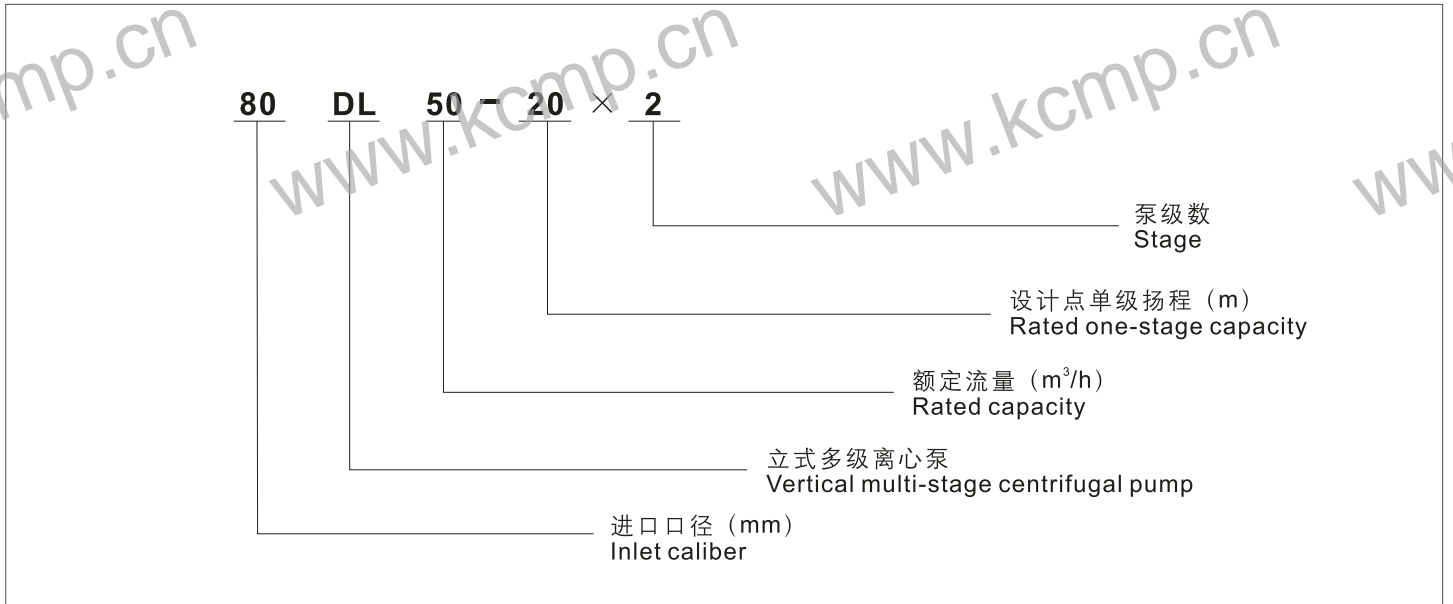
- 流量范围 Capacity range: 2-380m<sup>3</sup>/h;
- 系统最高工作压力 System Max. working pressure: 2.5MPa;
- 环境温度 Ambient temperature: 不高于+40℃ (Max. +40℃) ;
- 电机绝缘等级 Motor's class of insulation: B、F级;
- 旋转方向 Direction of rotation: 由叶轮进口看逆时针旋转 Anticlockwise, viewed from the impeller inlet  
由电机方向看顺时针旋转 Clockwise, viewed from the motor.
- 扬程范围 Head range: 5-230m;
- 介质温度 Liquid temperature: -15℃<T<+105℃;
- 电机防护等级 Motor's degree of protection: IP44、IP54;
- 转速 Speed: 1480r/min;

供货范围 Scope of Supply

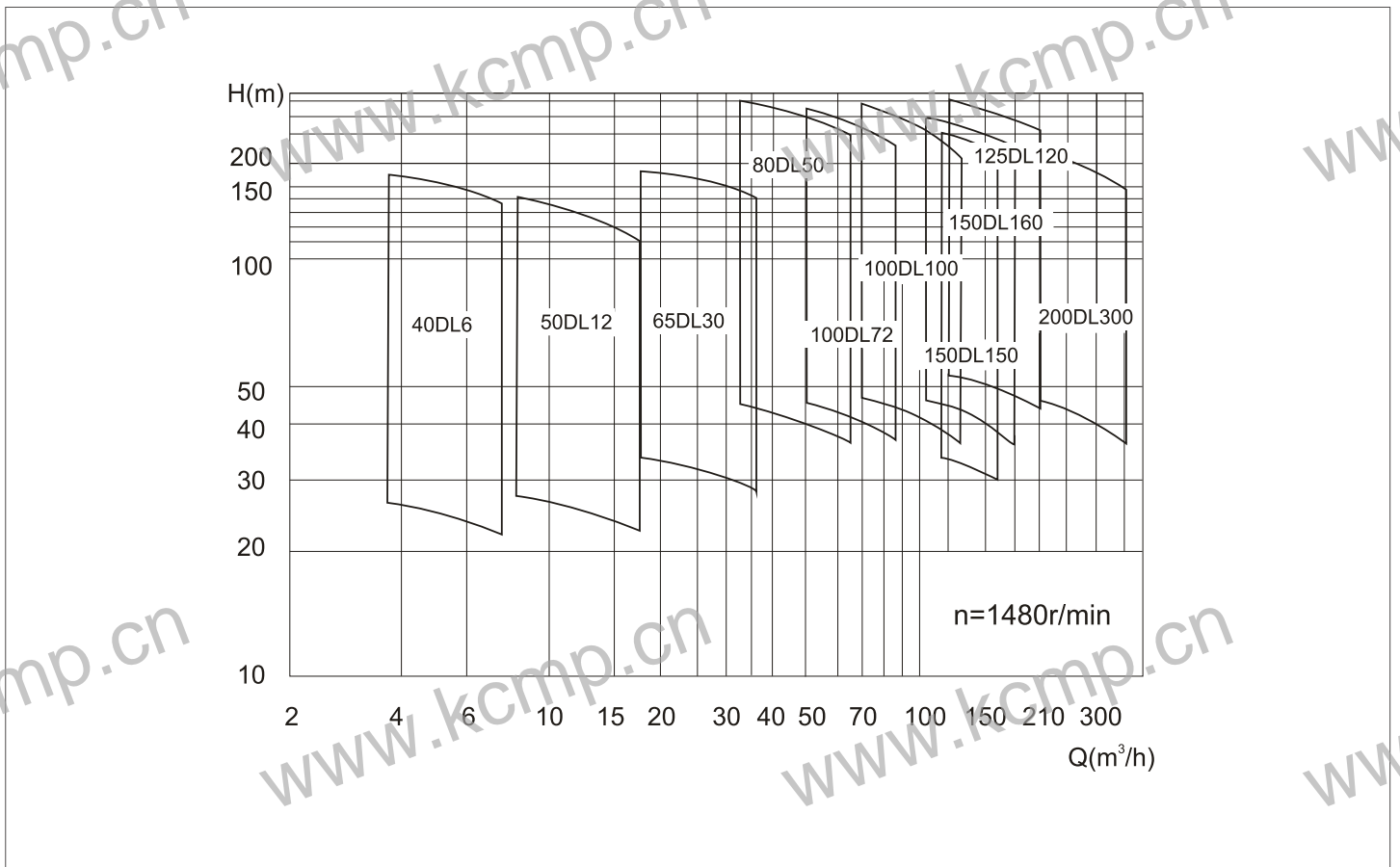
- 水泵、包装及使用说明书。水泵的联结板、隔振垫、隔振器及金属波纹管可作为附件供货。（附件需另计价）  
Pump, packing and their operation instruction available accessories: isolating-vibrator, isolating-pad, metal ripple pipe and connection board. (The price of accessories are charged additionally)

DL型泵型号意义及型谱图 Designation and Hydraulic Coverage of DL Pumps

型号意义 Designation



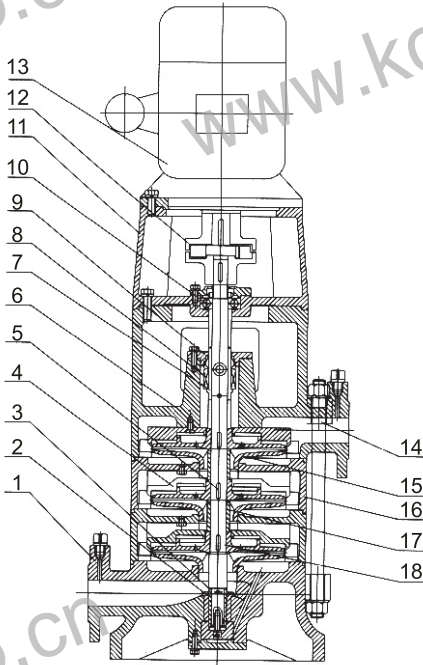
型谱图 Hydraulic coverage



注：特殊温度、压力、强腐蚀性等订货时应另行提出，以便提供更为可靠之产品  
 Note: special temperature, pressure and strong corrosion should be made clear separately when placing an order, in order that we can offer you more credible products.

## DL型泵结构图及材料表 Structural Drawing and Materials Table of DL Pumps

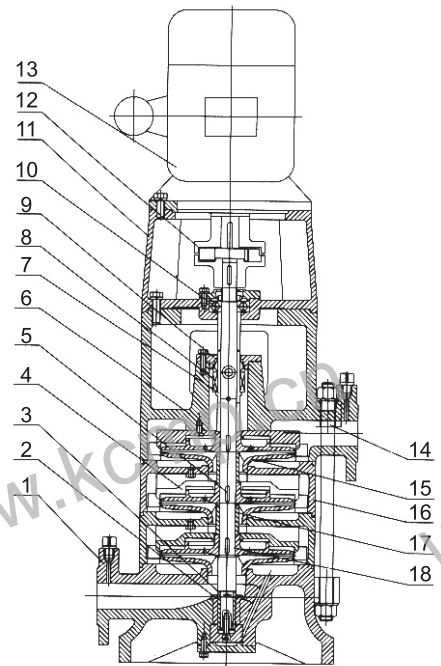
### 结构图 Structural Drawing



序号NO.	名称 Name	材料 Material
1	进水段 Inlet part	HT200
2	导轴承 Guide bearing	QSn4-3
3	下轴套 Shaft sleeve below	45
4	导叶 Guide vane	HT200
5	键 key	45
6	出水段 outlet part	HT200
7	上轴套 Shaft sleeve top	HT200
8	机械密封 Mechanical seal	硬质合金 Hard metal alloy
9	机械压盖 Mechanical seal gland	HT200
10	轴承 Bearing	滚动轴承 Roll bearing
11	电机架 Motor spider	HT200
12	联轴器 Coupling	HT200
13	电机 Motor	Y、Y2
14	拉紧螺栓 Connection bolt	45
15	叶轮 Impeller	HT200或青铜 Or bronze
16	中段 Medium part	HT200
17	叶轮档套 Impeller baffle	HT200
18	轴 Shaft	45

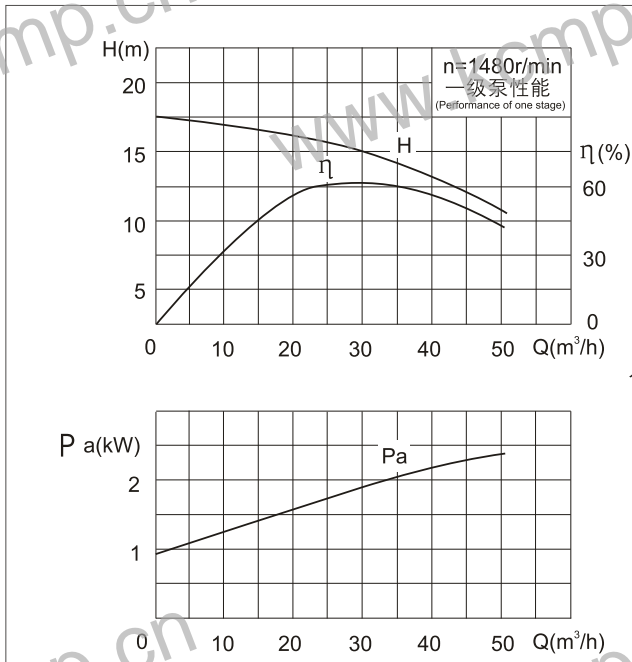
### 结构图 Structural Drawing

序号NO.	名称 Name	材料 Material
1	进水段 Inlet part	HT200
2	导轴承 Guide bearing	QSn4-3
3	下轴套 Shaft sleeve below	45
4	导叶 Guide vane	HT200
5	键 Key	45
6	出水段 outlet part	HT200
7	上轴套 Shaft sleeve top	HT200
8	填料密封 Mechanical seal	日本华尔卡产品
9	填料压盖 Mechanical seal gland	HT200
10	轴承 Bearing	滚动轴承 Roll bearing
11	电机架 Motor spider	HT200
12	联轴器 Coupling	HT200
13	电机 Motor	Y、Y2
14	拉紧螺栓 Connection bolt	45
15	叶轮 Impeller	HT200或青铜 Or bronze
16	中段 Medium part	HT200
17	叶轮档套 Impeller baffle	HT200
18	轴 Shaft	45



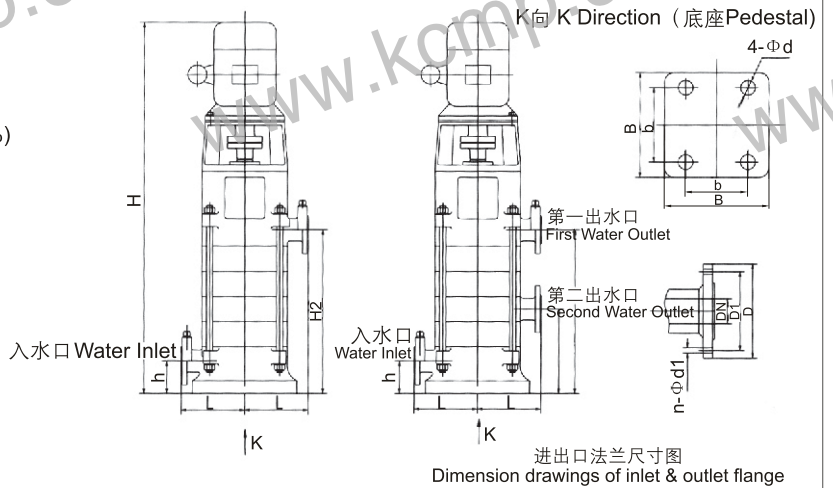
▶ **性能曲线图**

Performance Curve



▶ **安装尺寸图及安装尺寸表**

Installation Dimensions Drawing and Table



外形、安装尺寸 Outline and installation dimensions					进口法兰 Inlet flange				出口法兰 outlet flange			
L	h	B	b	4-φd	DN	D1	D	n-φd1	DN	D1	D	n-φd1
260	110	400	350	4-φ23	φ65	φ145	φ185	4-φ18	φ50	φ125	φ165	4-φ18

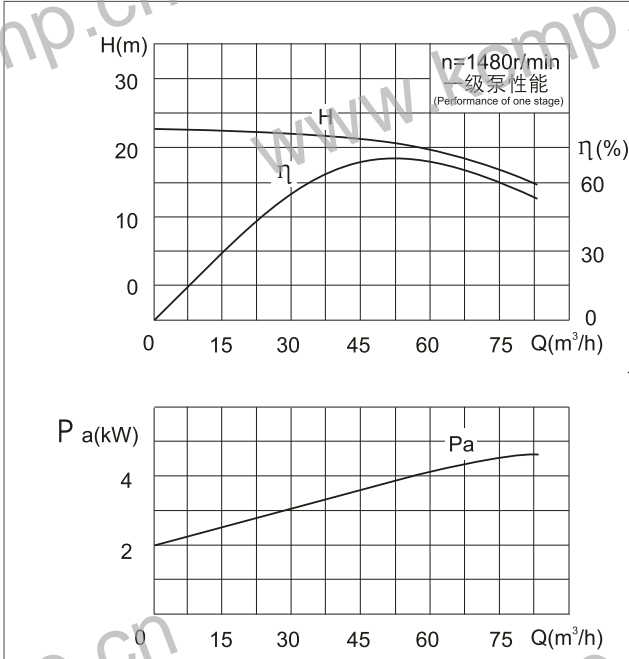
▶ **性能参数表**

Performance Parameters

Type 泵型号	出水口级数 第一出口 first outlet		流量 Q Capacity m³/h		扬程 Head 第一出口 first outlet		Efficiency 效率	Power 轴功率 电机功率	r/min speed 转速	(NPSH) <sub>r</sub> (m) 汽蚀余量	H(mm) Height 高度	H2(mm) Height 高度	Weight (kg) 重量
	第二出口 second outlet	L/S	第二出口 second outlet	第二出口 second outlet									
65DL30-15	2	根据用户实际情况选取 selected according to user's actual circs	18	5	33	53	3.05	5.5	1480	2	1145	330	280
			30	8.3	30	63	3.89						
			36	10	26	60	4.25						
	3	根据用户实际情况选取 selected according to user's actual circs	18	5	49.5	53	4.57	7.5	1480	2	1290	434	350
			30	8.3	45	63	5.83						
			36	10	39	60	6.37						
	4	根据用户实际情况选取 selected according to user's actual circs	18	5	66	53	6.1	11	1480	2	1500	538	436
			30	8.3	60	63	7.78						
			36	10	52	60	8.5						
	5	根据用户实际情况选取 selected according to user's actual circs	18	5	82.5	53	7.6	11	1480	2	1605	642	486
			30	8.3	75	63	9.7						
			36	10	65	60	10.6						
	6	根据用户实际情况选取 selected according to user's actual circs	18	5	99	53	9.1	15	1480	2	1755	746	544
			30	8.3	90	63	11.7						
			36	10	78	60	12.8						
	7	根据用户实际情况选取 selected according to user's actual circs	18	5	115.5	53	10.7	15	1480	2	1860	850	590
			30	8.3	105	63	13.6						
			36	10	91	60	14.9						
	8	根据用户实际情况选取 selected according to user's actual circs	18	5	132	53	12.2	18.5	1480	2	1995	954	694
			30	8.3	120	63	15.6						
			36	10	104	60	17						
	9	根据用户实际情况选取 selected according to user's actual circs	18	5	148	53	13.7	22	1480	2	2130	1058	712
			30	8.3	135	63	17.5						
			36	10	117	60	19.1						
	10	根据用户实际情况选取 selected according to user's actual circs	18	5	165	53	15.3	22	1480	2	2235	1162	765
			30	8.3	150	63	19.5						
			36	10	130	60	21.3						

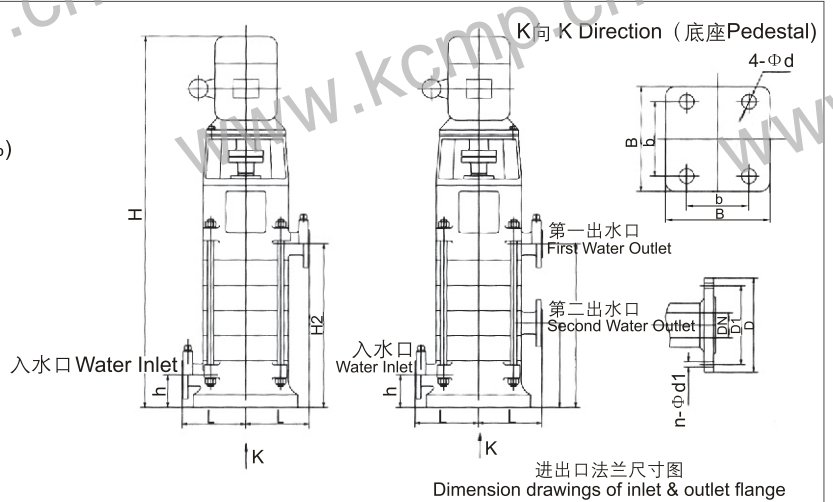
**性能曲线图**

Performance Curve



**安装尺寸图及安装尺寸表**

Installation Dimensions Drawing and Table



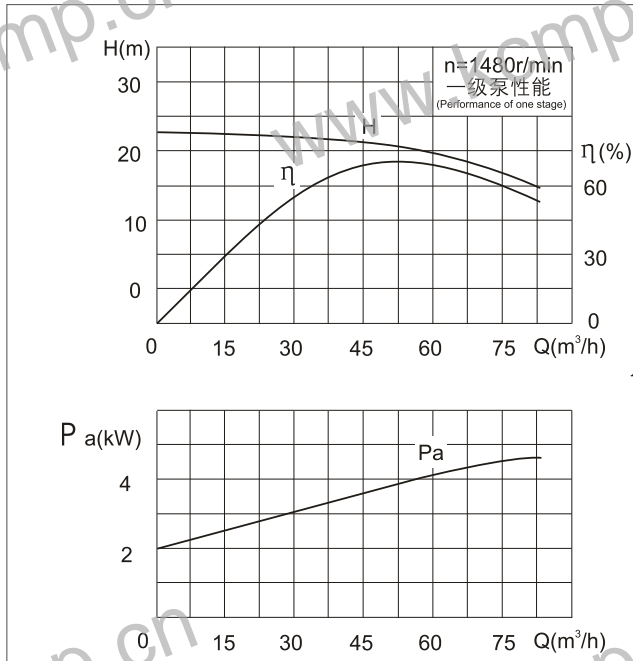
外形、安装尺寸 Outline and installation dimensions					进口法兰 Inlet flange				出口法兰 Outlet flange			
L	h	B	b	4-φd	DN	D1	D	n-φd1	DN	D1	D	n-φd1
280	120	470	400	4-φ23	φ80	φ160	φ200	8-φ18	φ80	φ160	φ200	8-φ18

**性能参数表** Performance Parameters

Type 泵型号	出水口级数 第一出口 第二出口 first outlet second outlet		流量 Q Capacity m³/h L/S		扬程 Head 第一出口 第二出口 first outlet second outlet		效率 Efficiency %	功率 轴功率 电机功率 Power kw		转速 r/min speed	(NPSH) <sub>r</sub> (m) 汽蚀余量	H <sub>1</sub> (mm) Height 高度	H <sub>2</sub> (mm) Height 高度	重量 Weight (kg)
	根据用户实际情况选取 selected according to user's actual circs		根据用户选取的第二出口级数确定											
80DL50-20	2		32.4	9	42	59	6.28	11	1480	2.1	1335	379	410	
			54	15	40	70	8.4			2.2				
			65	18	36	69	9.23			2.8				
	3		32.4	9	63	59	9.42	15	1480	2.1	1490	491	470	
			54	15	60	70	12.6			2.2				
			65	18	54	69	13.8			2.8				
	4		32.4	9	84	59	12.6	22	1480	2.1	1665	603	570	
			54	15	80	70	16.8			2.2				
			65	18	72	69	18.4			2.8				
	5		32.4	9	105	59	15.7	30	1480	2.1	1840	715	700	
54			15	100	70	21			2.2					
65			18	90	69	23.1			2.8					
6		32.4	9	126	59	18.8	30	1480	2.1	1950	827	750		
		54	15	120	70	25.2			2.2					
		65	18	108	69	27.7			2.8					
7		32.4	9	147	59	22	37	1480	2.1	2130	939	820		
		54	15	140	70	29.4			2.2					
		65	18	126	69	32.3			2.8					
8		32.4	9	168	59	25.1	45	1480	2.1	2265	1051	920		
		54	15	160	70	33.6			2.2					
		65	18	144	69	36.9			2.8					
9		32.4	9	189	59	28.3	45	1480	2.1	2375	1163	980		
		54	15	180	70	37.8			2.2					
		65	18	162	69	41.6			2.8					
10		32.4	9	210	59	31.4	55	1480	2.1	2640	1275	1140		
		54	15	200	70	42			2.2					
		65	18	180	69	46.2			2.8					

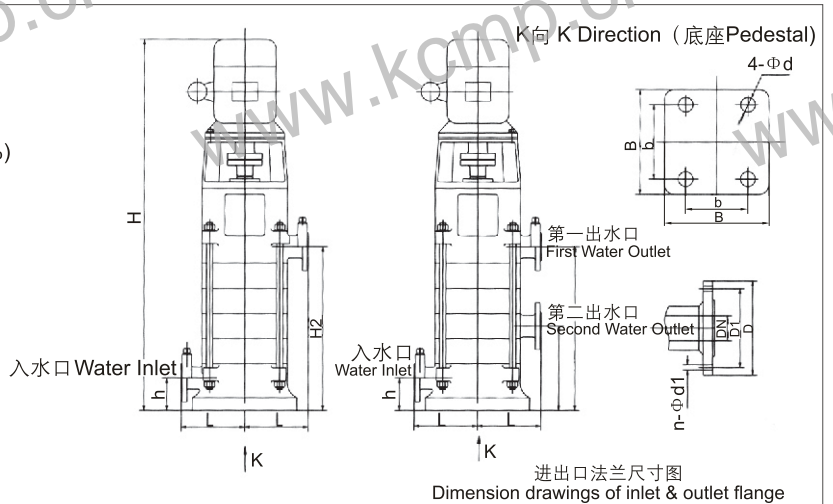
▶ **性能曲线图**

Performance Curve



▶ **安装尺寸图及安装尺寸表**

Installation Dimensions Drawing and Table



外形、安装尺寸 Outline and installation dimensions					进口法兰 Inlet flange				出口法兰 Outlet flange			
L	h	B	b	4-φd	DN	D1	D	n-φd1	DN	D1	D	n-φd1
280	120	470	400	4-φ23	φ80	φ160	φ200	8-φ18	φ80	φ160	φ200	8-φ18

▶ **性能参数表**

Performance Parameters

Type 泵型号	出水口级数		流量 Q Capacity		扬程 Head		Efficiency 效率	Power 轴功率 电机功率	r/min speed 转速	(NPSH) <sub>r</sub> (m) 汽蚀余量	H <sub>1</sub> (mm) Height 高度	H <sub>2</sub> (mm) Height 高度	Weight (kg) 重量
	第一出口 first outlet	第二出口 second outlet	m <sup>3</sup> /h	L/S	第一出口 first outlet	第二出口 second outlet							
80DL50-25	2	根据用户实际情况选取 selected according to user's actual circs	40	11.1	52.6	61	9.4	15	1480	2.1	1380	379	435
			50.4	14	50	70	9.8						
			65	18	45	69	11.5						
	3		40	11.1	78.8	61	14.1	18.5	1480	2.1	1520	491	530
			50.4	14	75	70	14.7						
			65	18	67.5	69	17.3						
	4		40	11.1	105	61	18.8	30	1480	2.1	1725	603	690
			50.4	14	100	70	19.6						
			65	18	90	69	23						
	5		40	11.1	131.5	61	23.3	30	1480	2.1	1840	715	740
50.4		14	125	70	24.5								
65		18	112.5	69	28.9								
6	40	11.1	157.5	61	28.1	37	1480	2.1	2015	827	820		
	50.4	14	150	70	29.4								
	65	18	135	69	34.6								
7	40	11.1	183.8	61	32.8	45	1480	2.1	2155	939	940		
	50.4	14	175	70	34.3								
	65	18	157.5	69	40.4								
8	40	11.1	210	61	37.3	55	1480	2.1	2415	1051	1110		
	50.4	14	200	70	39.2								
	65	18	180	69	46.2								
9	40	11.1	236.3	61	42.2	55	1480	2.1	2525	1163	1160		
	50.4	14	225	70	44.1								
	65	18	202.5	69	52								
10	40	11.1	263	61	47	75	1480	2.1	2725	1275	1340		
	50.4	14	250	70	49								
	65	18	225	69	57.7								

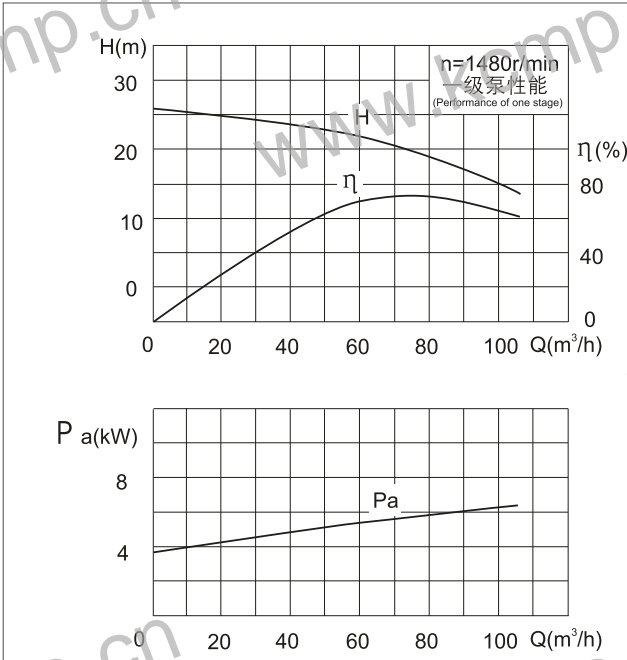
根据用户选取的第二出口级数确定  
decided according to the stage of the second outlet selected by users

**DL型泵性能曲线图、性能参数表及安装尺寸图表**

Performance Curve, Performance Parameters Table and Installation Dimensions Drawing, Table of DL Pumps

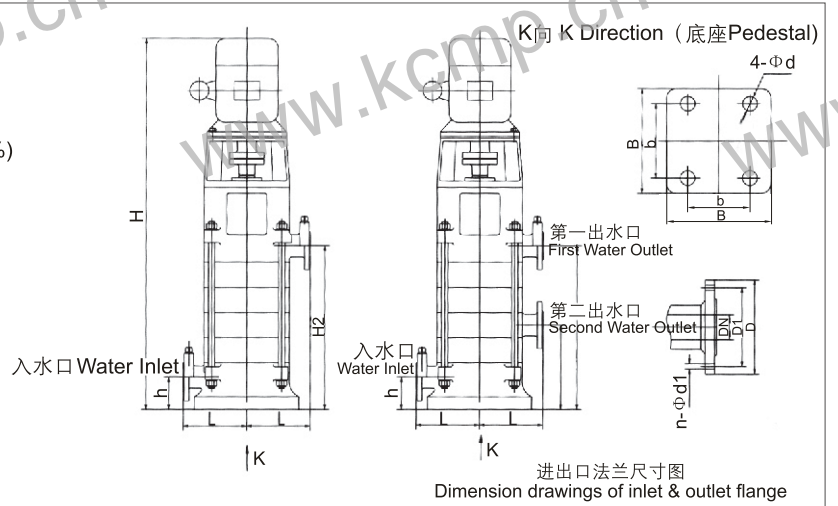
**性能曲线图**

Performance Curve



**安装尺寸图及安装尺寸表**

Installation Dimensions Drawing and Table



外形、安装尺寸 Outline and installation dimensions					进口法兰 Inlet flange				出口法兰 Outlet flange			
L	h	B	b	4-φd	DN	D1	D	n-φd1	DN	D1	D	n-φd1
300	130	470	410	4-φ23	φ100	φ180	φ220	8-φ18	φ80	φ160	φ200	8-φ18

**性能参数表** Performance Parameters

Type 泵型号	出水口级数 第一出口 第二出口 first outlet second outlet		流量 Q Capacity m³/h L/S		扬程 Head 第一出口 第二出口 first outlet second outlet		效率 效率	功率 轴功率 电机功率 kw	转速 r/min 转速	(NPSH)r (m)	H1(mm) Height 高度	H2(mm) Height 高度	重量 (kg) 重量
	根据用户实际情况选取 selected according to user's actual circs		根据用户选取的第二出口级数确定 decided according to the stage of the second outlet selected by users										
100DL72-20	2		50.4	14	46	62	10.2	1480	2.2	1415	410	450	
			72	20	40	70	10.9						
			86.4	24	36	71	11.9						
	3		50.4	14	69	62	15.3	18.5	2.2	1570	535	530	
			72	20	60	70	16.4						
			86.4	24	54	71	17.9						
	4		50.4	14	92	62	20.4	30	2.2	1790	660	670	
			72	20	80	70	21.8						
			86.4	24	54	71	23.9						
	5		50.4	14	115	62	25.5	37	2.2	1980	785	740	
72			20	100	70	27.3							
86.4			24	90	71	29.8							
6		50.4	14	138	62	30.6	37	2.2	2105	910	800		
		72	20	120	70	32.7							
		86.4	24	108	71	35.8							
7		50.4	14	157	62	34.8	45	2.2	2255	1035	900		
		72	20	140	70	38.2							
		86.4	24	126	71	41.8							
8		50.4	14	184	62	40.8	55	2.2	2530	1160	1060		
		72	20	160	70	43.6							
		86.4	24	144	71	47.3							
9		50.4	14	207	62	45.9	55	2.2	2655	1285	1120		
		72	20	180	70	49.1							
		86.4	24	162	71	53.7							
10		50.4	14	230	62	50.9	75	2.2	2865	1410	1320		
		72	20	200	70	54.5							
		86.4	24	180	71	59.7							

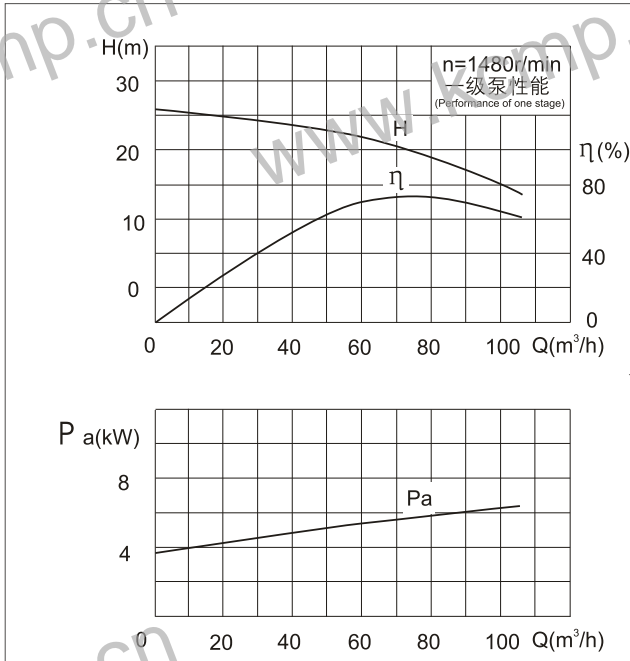


**DL型泵性能曲线图、性能参数表及安装尺寸图表**

Performance Curve, Performance Parameters Table and Installation Dimensions Drawing, Table of DL Pumps

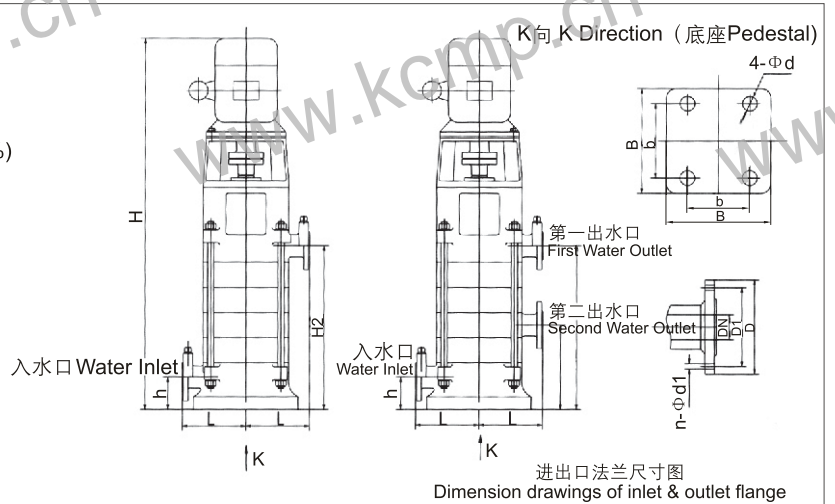
**性能曲线图**

Performance Curve



**安装尺寸图及安装尺寸表**

Installation Dimensions Drawing and Table



外形、安装尺寸 Outline and installation dimensions					进口法兰 Inlet flange				出口法兰 outlet flange			
L	h	B	b	4-Φd	DN	D1	D	n-Φd1	DN	D1	D	n-Φd1
300	130	470	410	4-Φ23	Φ100	Φ180	Φ220	8-Φ18	Φ80	Φ160	Φ200	8-Φ18

**性能参数表** Performance Parameters

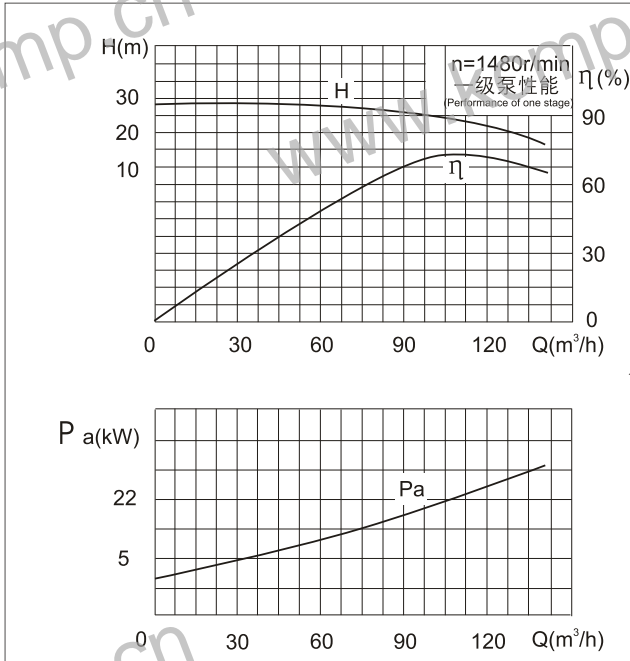
Type 泵型号	出水口级数 第一出口 第二出口 first outlet second outlet		流量 Q Capacity m³/h L/S		扬程 Head 第一出口 第二出口 first outlet second outlet		效率 Efficiency	轴功率 Power kw	电机功率 kw	转速 r/min speed	(NPSH)r (m) 汽蚀余量	H(mm) Height 高度	H2(mm) Height 高度	重量 Weight (kg) 重量
	根据用户选取的第二出口级数确定 decided according to the stage of the second outlet selected by users													
100DL72-25	2		50.4	14	53		62	11.7		1480	2.2	1445	410	470
			72	20	50		72	13.6			2.8			
			90	25	44		71	15.2			3.1			
	3		50.4	14	71.5		62	17.6			2.2			
			72	20	75		72	20.4			2.8			
			90	25	66		71	22.8			3.1			
	4		50.4	14	106		62	23.5			2.2			
			72	20	100		72	27.2			2.8			
			90	25	88		71	30.4			3.1			
	5		50.4	14	132.5		62	29.3			2.2			
			72	20	125		72	34			2.8			
			90	25	110		71	38			3.1			
	6		50.4	14	159		62	35.2			2.2			
			72	20	150		72	40.8			2.8			
			90	25	132		71	45.6			3.1			
	7		50.4	14	185.5		62	41.7			2.2			
			72	20	175		72	47.6			2.8			
			90	25	154		71	53.2			3.1			
	8		50.4	14	212		62	46.9			2.2			
			72	20	200		72	54.5			2.8			
			90	25	176		71	60.7			3.1			
	9		50.4	14	238.5		62	52.8			2.2			
			72	20	225		72	61.3			2.8			
			90	25	198		71	68.3			3.1			
	10		50.4	14	265		62	58.6			2.2			
			72	20	250		72	68			2.8			
			90	25	220		71	75.9			3.1			

# DL型泵性能曲线图、性能参数表及安装尺寸图

Performance Curve, Performance Parameters Table and Installation Dimensions Drawing of DL Pumps

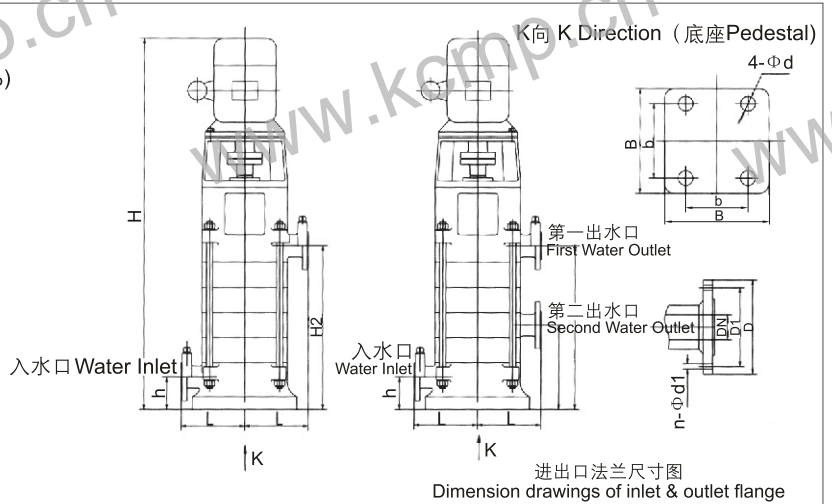
## 性能曲线图

Performance Curve



## 安装尺寸图及安装尺寸表

Installation Dimensions Drawing and Table



外形、安装尺寸 Outline and installation dimensions				进口法兰 Inlet flange				出口法兰 outlet flange				
L	h	B	b	4- $\phi d$	DN	D1	D	n- $\phi d1$	DN	D1	D	n- $\phi d1$
300	130	470	410	4- $\phi 23$	$\phi 100$	$\phi 180$	$\phi 220$	8- $\phi 18$	$\phi 80$	$\phi 160$	$\phi 200$	8- $\phi 18$

## 性能参数表

Performance Parameters

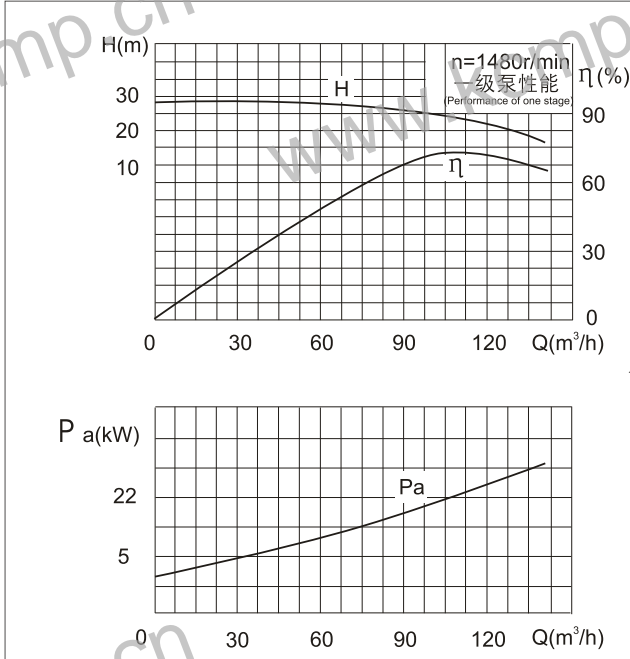
Type 泵型号	出水口级数 第一出口 第二出口 first outlet second outlet		流量 Q Capacity m <sup>3</sup> /h L/S		扬程 Head 第一出口 第二出口 first outlet second outlet		效率 Efficiency %	Power 轴功率 电机功率 kw		转速 r/min speed	(NPSH) <sub>r</sub> 汽蚀余量 m	H <sub>1</sub> (mm) 高度	H <sub>2</sub> (mm) 高度	Weight (kg) 重量
	第一出口 first outlet	第二出口 second outlet	m <sup>3</sup> /h	L/S	第一出口 first outlet	第二出口 second outlet		轴功率 kw	电机功率 kw					
100DL100-25	2	根据用户实际情况选取 selected according to user's actual circs	72	20	53	62	16.6	22	1480	2.2	1480	410	520	
			100	27.8	50	72	18.9	37	1480	2.8	1730	535	680	
			126	35	44	71	21.2	45	1480	3.1	1880	660	800	
	3	根据用户实际情况选取 selected according to user's actual circs	72	20	79.5	62	25.1	55	1480	2.2	2155	785	960	
			100	27.8	75	72	28.4	75	1480	2.8	2365	910	1150	
			126	35	66	71	31.9	90	1480	3.1	2540	1035	1300	
	4	根据用户实际情况选取 selected according to user's actual circs	72	20	106	62	33.5	90	1480	2.2	2665	1160	1350	
			100	27.8	100	72	37.8	110	1480	2.8	3010	1285	1560	
			126	35	88	71	42.5	110	1480	3.1	3135	1410	1610	
	5	根据用户实际情况选取 selected according to user's actual circs	72	20	132.5	62	41.9	110	1480	2.2				
			100	27.8	125	72	47.3	110	1480	2.8				
			126	35	110	71	53.2	110	1480	3.1				
	6	根据用户实际情况选取 selected according to user's actual circs	72	20	159	62	50.3	110	1480	2.2				
			100	27.8	150	72	56.7	110	1480	2.8				
			126	35	132	71	63.8	110	1480	3.1				
	7	根据用户实际情况选取 selected according to user's actual circs	72	20	185.5	62	58.7	110	1480	2.2				
			100	27.8	175	72	66.2	110	1480	2.8				
			126	35	154	71	74.4	110	1480	3.1				
	8	根据用户实际情况选取 selected according to user's actual circs	72	20	212	62	67	110	1480	2.2				
			100	27.8	200	72	75.6	110	1480	2.8				
			126	35	176	71	85.1	110	1480	3.1				
	9	根据用户实际情况选取 selected according to user's actual circs	72	20	238.5	62	75.4	110	1480	2.2				
			100	27.8	225	72	85.1	110	1480	2.8				
			126	35	198	71	95.7	110	1480	3.1				
10	根据用户实际情况选取 selected according to user's actual circs	72	20	265	62	83.8	110	1480	2.2					
		100	27.8	250	72	94.6	110	1480	2.8					
		126	35	220	71	106.3	110	1480	3.1					

# DL型泵性能曲线图、性能参数表及安装尺寸图表

Performance Curve, Performance Parameters Table and Installation Dimensions Drawing, Table of DL Pumps

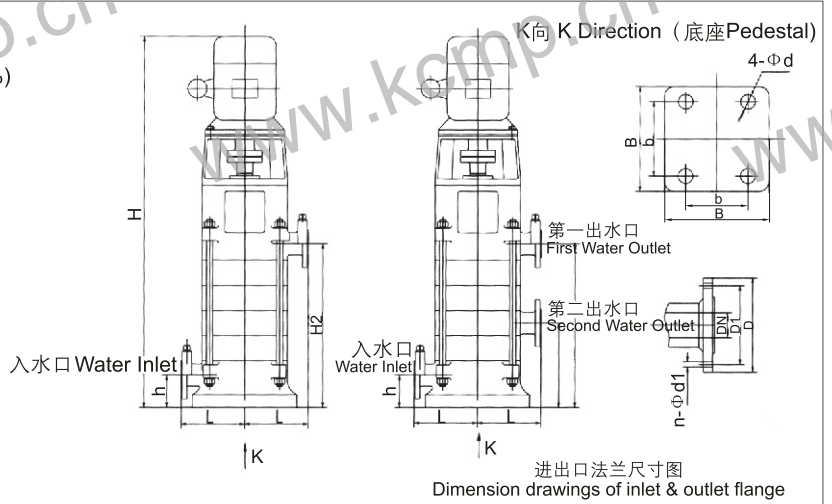
## 性能曲线图

Performance Curve



## 安装尺寸图及安装尺寸表

Installation Dimensions Drawing and Table



外形、安装尺寸 Outline and installation dimensions				进口法兰 Inlet flange				出口法兰 outlet flange				
L	h	B	b	4- $\phi d$	DN	D1	D	n- $\phi d1$	DN	D1	D	n- $\phi d1$
300	130	470	410	4- $\phi 23$	$\phi 100$	$\phi 180$	$\phi 220$	8- $\phi 18$	$\phi 80$	$\phi 160$	$\phi 200$	8- $\phi 18$

## 性能参数表

Performance Parameters

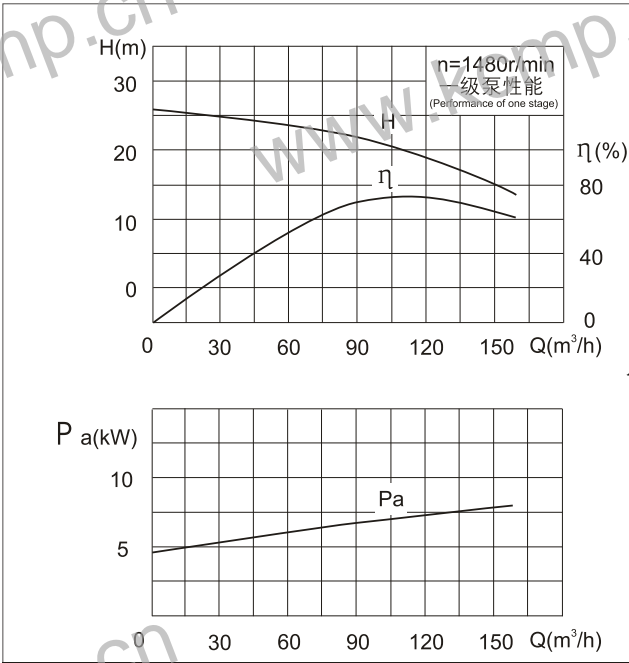
Type 泵型号	出水口级数 第一出口 第二出口 first outlet second outlet		流量 Q Capacity m <sup>3</sup> /h L/S		扬程 Head 第一出口 第二出口 first outlet second outlet		效率 Efficiency %	Power 轴功率 电机功率 kw		转速 r/min speed	(NPSH) <sub>r</sub> 汽蚀余量 m	H <sub>1</sub> (mm) 高度	H <sub>2</sub> (mm) 高度	Weight (kg) 重量
	第一出口 first outlet	第二出口 second outlet	m <sup>3</sup> /h	L/S	第一出口 first outlet	第二出口 second outlet		轴功率	电机功率					
100DL100-25	2	根据用户实际情况选取 selected according to user's actual circs	72	20	53	62	16.6	22	1480	2.2	1480	410	520	
			100	27.8	50	72	18.9	37	1480	2.8	1730	535	680	
			126	35	44	71	21.2	45	1480	3.1	1880	660	800	
	3	根据用户实际情况选取 selected according to user's actual circs	72	20	79.5	62	25.1	55	1480	2.2	2155	785	960	
			100	27.8	75	72	28.4	75	1480	2.8	2365	910	1150	
			126	35	66	71	31.9	90	1480	3.1	2540	1035	1300	
	4	根据用户实际情况选取 selected according to user's actual circs	72	20	106	62	33.5	90	1480	2.2	2665	1160	1350	
			100	27.8	100	72	37.8	110	1480	2.8	3010	1285	1560	
			126	35	88	71	42.5	110	1480	3.1	3135	1410	1610	
	5	根据用户实际情况选取 selected according to user's actual circs	72	20	132.5	62	41.9	110	1480	2.2				
			100	27.8	125	72	47.3	125	1480	2.8				
			126	35	110	71	53.2	125	1480	3.1				
	6	根据用户实际情况选取 selected according to user's actual circs	72	20	159	62	50.3	125	1480	2.2				
			100	27.8	150	72	56.7	150	1480	2.8				
			126	35	132	71	63.8	150	1480	3.1				
	7	根据用户实际情况选取 selected according to user's actual circs	72	20	185.5	62	58.7	150	1480	2.2				
			100	27.8	175	72	66.2	175	1480	2.8				
			126	35	154	71	74.4	175	1480	3.1				
	8	根据用户实际情况选取 selected according to user's actual circs	72	20	212	62	67	175	1480	2.2				
			100	27.8	200	72	75.6	200	1480	2.8				
			126	35	176	71	85.1	200	1480	3.1				
	9	根据用户实际情况选取 selected according to user's actual circs	72	20	238.5	62	75.4	200	1480	2.2				
			100	27.8	225	72	85.1	225	1480	2.8				
			126	35	198	71	95.7	225	1480	3.1				
	10	根据用户实际情况选取 selected according to user's actual circs	72	20	265	62	83.8	225	1480	2.2				
			100	27.8	250	72	94.6	250	1480	2.8				
			126	35	220	71	106.3	250	1480	3.1				

**DL型泵性能曲线图、性能参数表及安装尺寸图表**

Performance Curve, Performance Parameters Table and Installation Dimensions Drawing, Table of DL Pumps

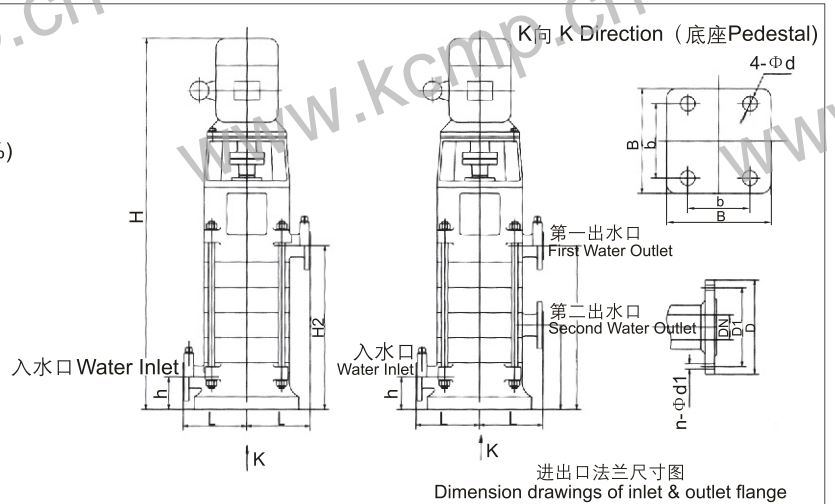
**性能曲线图**

Performance Curve



**安装尺寸图及安装尺寸表**

Installation Dimensions Drawing and Table



外形、安装尺寸 Outline and installation dimensions				进口法兰 Inlet flange				出口法兰 Outlet flange				
L	h	B	b	4-Φd	DN	D1	D	n-Φd1	DN	D1	D	n-Φd1
300	130	470	410	4-Φ23	Φ100	Φ180	Φ220	8-Φ18	Φ80	Φ160	Φ200	8-Φ18

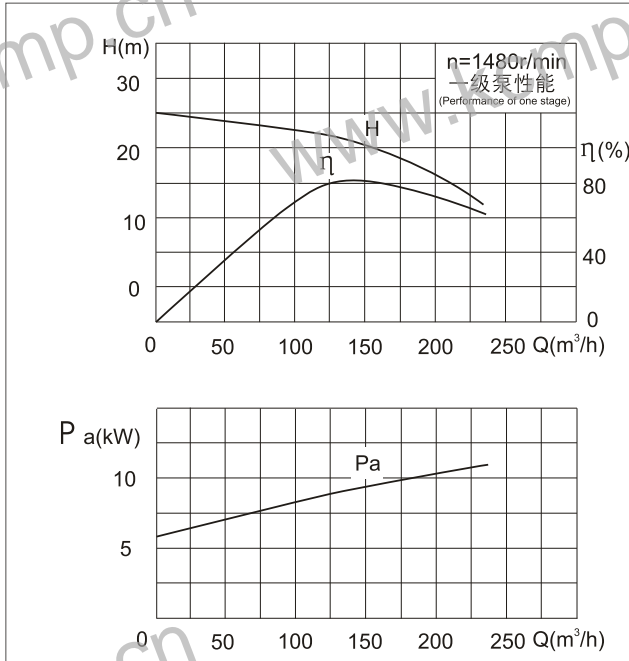
**性能参数表**

Performance Parameters

Type 泵型号	出水口级数 第一出口 第二出口 first outlet second outlet		流量 Q Capacity m³/h L/S		扬程 Head 第一出口 第二出口 first outlet second outlet		效率 效率	Power 轴功率 电机功率 kw	r/min 转速	(NPSH) <sub>r</sub> (m)	H <sub>1</sub> (mm) 高度	H <sub>2</sub> (mm) 高度	Weight (kg)
	根据用户实际情况选取 selected according to user's actual circs		根据用户选取的第二出口级数确定										
125DL120-20	2		90	25	45	68	16.2	22	1480	2.2	1480	410	530
			120	33.3	40	72	18.2			2.8			
			140	38.9	36	71	19.3			3.2			
	3		90	25	67.5	68	24.3	30	1480	2.2	1665	535	630
			120	33.3	60	72	27.2			2.8			
			140	38.9	54	71	29			3.2			
	4		90	25	90	68	32.4	45	1480	2.2	1880	660	720
			120	33.3	80	72	36.3			2.8			
			140	38.9	72	71	38.7			3.2			
	5		90	25	112.5	68	40.5	55	1480	2.2	2155	785	900
120			33.3	100	72	45.4			2.8				
140			38.9	90	71	48.3			3.2				
6		90	25	135	68	48.6	75	1480	2.2	2365	910	1100	
		120	33.3	120	72	54.5			2.8				
		140	38.9	108	71	58			3.2				
7		90	25	157.5	68	56.8	75	1480	2.2	2490	1035	1200	
		120	33.3	140	72	63.5			2.8				
		140	38.9	126	71	67.7			3.2				
8		90	25	180	68	64.8	90	1480	2.2	2665	1160	1400	
		120	33.3	160	72	72.6			2.8				
		140	38.9	144	71	77.3			3.2				
9		90	25	202.5	68	73	90	1480	2.2	2790	1285	1480	
		120	33.3	180	72	81.7			2.8				
		140	38.9	162	71	83			3.2				
10		90	25	225	68	81.8	110	1480	2.2	3135	1410	1700	
		120	33.3	200	72	90.8			2.8				
		140	38.9	180	71	96.6			3.2				

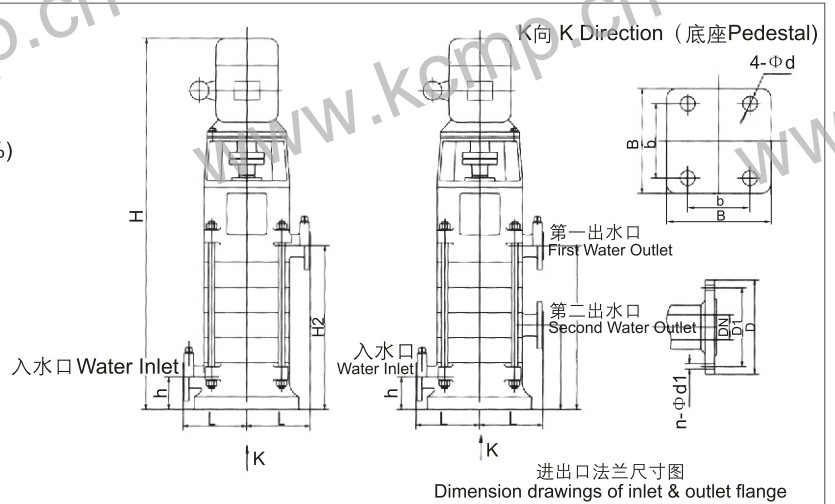
▶ **性能曲线图**

Performance Curve



▶ **安装尺寸图及安装尺寸表**

Installation Dimensions Drawing and Table



外形、安装尺寸 Outline and installation dimensions				进口法兰 Inlet flange				出口法兰 outlet flange				
L	h	B	b	4-φd	DN	D1	D	n-φd1	DN	D1	D	n-φd1
300	145	470	400	4-φ23	φ150	φ240	φ285	8-φ23	φ125	φ210	φ250	8-φ18

▶ **性能参数表**

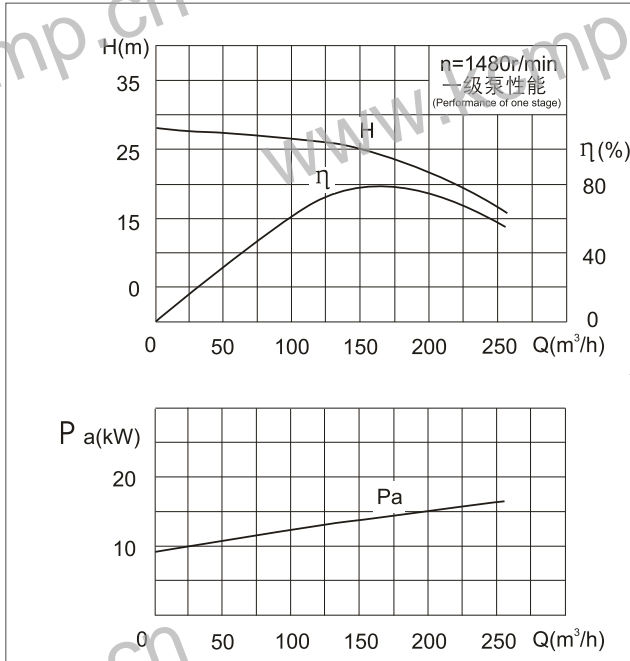
Performance Parameters

Type 泵型号	出水口级数 第一出口 第二出口 first outlet second outlet		流量 Q Capacity m³/h L/S		扬程 Head 第一出口 第二出口 first outlet second outlet		效率 Efficiency %	Power 轴功率 电机功率 kw		转速 r/min speed	(NPSH) <sub>r</sub> (m) 汽蚀余量	H <sub>1</sub> (mm) 高度	H <sub>2</sub> (mm) 高度	Weight (kg) 重量
	根据用户实际情况选取 selected according to user's actual circs													
150DL150-20	2		108	30	45	75	17.6	30	1480	2.2	1645	508	660	
			150	41.6	40	80	20.4							
			180	50	34	78	21.3							
	3		108	30	67.5	75	26.5	37	1480	2.2	1850	651	760	
			150	41.6	60	80	30.6							
			180	50	51	78	33.3							
	4		108	30	90	75	35.3	45	1480	2.2	2020	794	900	
			150	41.6	80	80	40.9							
			180	50	68	78	42.7							
	5		108	30	112.5	75	44.1	55	1480	2.2	2310	937	1100	
			150	41.6	100	80	51.1							
			180	50	85	78	53.4							
	6		108	30	135	75	52.9	75	1480	2.2	2540	1080	1340	
			150	41.6	120	80	61.3							
			180	50	102	78	66.7							
	7		108	30	157.5	75	61.7	90	1480	2.2	2735	1223	1500	
			150	41.6	140	80	71.5							
			180	50	119	78	74.8							
	8		108	30	180	75	70.6	90	1480	2.2	2875	1366	1600	
			150	41.6	160	80	81.7							
			180	50	136	78	85.9							
	9		108	30	200	75	78.5	110	1480	2.2	3240	1509	2000	
			150	41.6	180	80	92.0							
			180	50	156	78	98.1							
	10		108	30	220	75	86.3	132	1480	2.2	3480	1652	2200	
			150	41.6	200	80	102.2							
			180	50	176	78	111.0							

根据用户选择的第二出口级数确定  
decided according to the stage of the second outlet selected by users

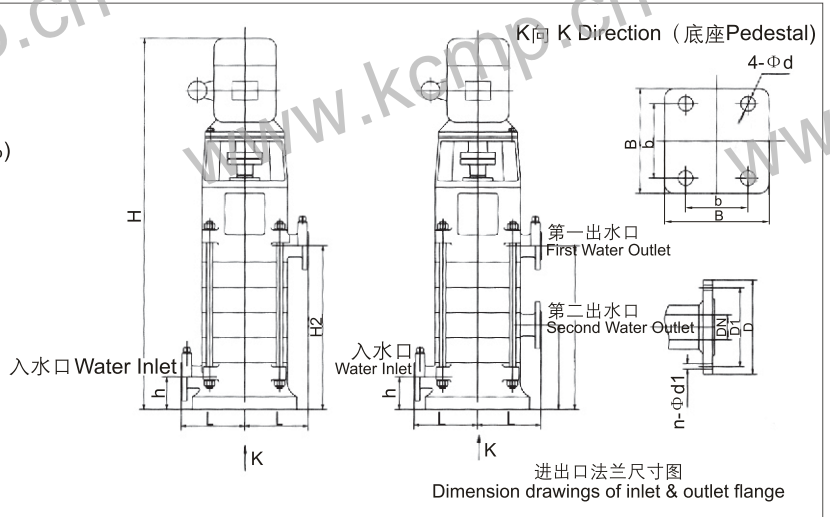
**性能曲线图**

Performance Curve



**安装尺寸图及安装尺寸表**

Installation Dimensions Drawing and Table



外形、安装尺寸 Outline and installation dimensions					进口法兰 Inlet flange			出口法兰 Outlet flange				
L	h	B	b	4-φd	DN	D1	D	n-φd1	DN	D1	D	n-φd1
300	145	470	400	4-φ23	φ150	φ240	φ285	8-φ23	φ125	φ210	φ250	8-φ18

**性能参数表**

Performance Parameters

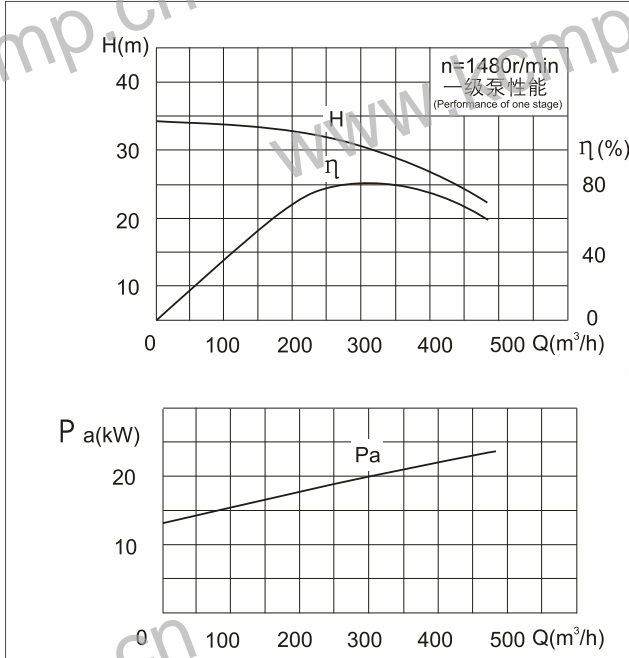
Type 泵型号	出水口级数 第一出口 第二出口 first outlet second outlet		流量 Q Capacity m³/h L/S		扬程 Head 第一出口 第二出口 first outlet second outlet		效率 Efficiency %	轴功率 Power kw	电机功率 Motor Power kw	转速 Speed r/min	(NPSH)r 汽蚀余量 (m)	H(mm) 高度 Height	H2(mm) 高度 Height	Weight 重量 (kg)				
	1	2	1	2	1	2												
150DL160-25	2	根据用户实际情况选取 selected according to user's actual circs	120	33.3	53	根据用户选取的第二出口级数确定 decided according to the stage of the second outlet selected by users	72	24.1	37	1480	2.8	1710	508	680				
			160	44.4	50		76	28.7							3.5	2025	651	920
			200	55.6	44		74	32.4							3.8	2255	794	1170
	3	根据用户实际情况选取 selected according to user's actual circs	120	33.3	79.5		72	36.1	55	1480	2.8	2445	937	1370				
			160	44.4	75		76	43.0							3.5	2810	1080	1800
			200	55.6	66		74	48.6							3.8	3055	1223	2000
	4	根据用户实际情况选取 selected according to user's actual circs	120	33.3	106		72	48.2	75	1480	2.8	3195	1366	2100				
			160	44.4	100		76	57.4							3.5	3340	1509	2300
			200	55.6	88		74	64.8							3.8			
	5	根据用户实际情况选取 selected according to user's actual circs	120	33.3	132.5		72	60.2	90	1480	2.8							
			160	44.4	125		76	71.7				3.5						
			200	55.6	110		74	81.0				3.8						
	6	根据用户实际情况选取 selected according to user's actual circs	120	33.3	159		72	72.2	110	1480	2.8							
			160	44.4	150		76	86.0				3.5						
			200	55.6	132		74	97.2				3.8						
	7	根据用户实际情况选取 selected according to user's actual circs	120	33.3	185.5		72	84.3	132	1480	2.8							
			160	44.4	175		76	100.4				3.5						
			200	55.6	154		74	113.4				3.8						
	8	根据用户实际情况选取 selected according to user's actual circs	120	33.3	212		72	96.3	132	1480	2.8							
			160	44.4	200		76	114.7				3.5						
			200	55.6	176		74	129.6				3.8						
	9	根据用户实际情况选取 selected according to user's actual circs	120	33.3	238.5		72	108.4	160	1480	2.8							
			160	44.4	225		76	129.1				3.5						
			200	55.6	198		74	145.8				3.8						

# DL型泵性能曲线图、性能参数表及安装尺寸图表

Performance Curve, Performance Parameters Table and Installation Dimensions Drawing, Table of DL Pumps

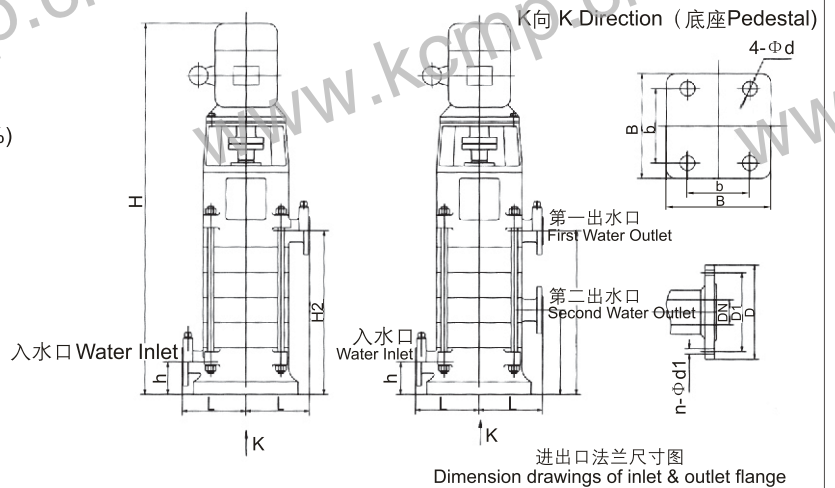
## 性能曲线图

Performance Curve



## 安装尺寸图及安装尺寸表

Installation Dimensions Drawing and Table



外形、安装尺寸 Outline and installation dimensions					进口法兰 Inlet flange				出口法兰 outlet flange			
L	h	B	b	4-Φd	DN	D1	D	n-Φd1	DN	D1	D	n-Φd1
350	182	550	480	4-Φ23	Φ200	Φ295	Φ340	12-Φ22	Φ150	Φ240	Φ285	8-Φ22

## 性能参数表 Performance Parameters

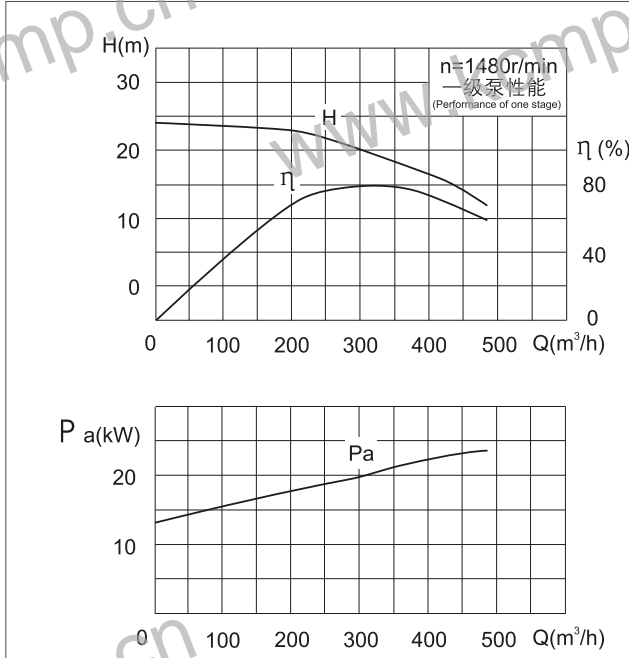
Type 泵型号	出水口级数 第一出口 第二出口 first outlet second outlet		流量 Q Capacity m³/h L/S		扬程 Head 第一出口 第二出口 first outlet second outlet		效率 Efficiency 效率	Power 轴功率 电机功率 kw		r/min speed 转速	(NPSH) <sub>r</sub> (m) 汽蚀余量 高度	H(mm) Height 高度	H2(mm) Height 高度	Weight (kg) 重量
	根据用户实际情况选取 selected according to user's actual circs		根据用户选取的第二出口级数确定											
200DL280-30	2		200	55.6	64	70	49.8	75	1480	4.2	2200	624	1215	
			280	77.8	60	79	57.9							
			324	90	56	78	63.3							
	3		200	55.6	96	70	74.7	110	1480	4.2	2660	808	1780	
			280	77.8	90	79	86.8							
			324	90	84	78	95							
	4		200	55.6	128	70	99.6	132	1480	4.2	2950	992	2000	
			280	77.8	120	79	115.8							
			324	90	112	78	126.6							
	5		200	55.6	160	70	124.4	160	1480	4.2	3130	1176	2210	
			280	77.8	150	79	144.7							
			324	90	140	78	158.3							
	6		200	55.6	192	70	149.3	200	1480	4.2	3310	1360	2440	
			280	77.8	180	79	173.7							
			324	90	168	78	190							
	7		200	55.6	224	70	174.2	250	1480	4.2	3720	1544	3440	
			280	77.8	210	79	202.6							
			324	90	196	78	221.6							
	8		200	55.6	256	70	199.1	280	1480	4.2	3900	1728	3800	
			280	77.8	240	79	231.6							
			324	90	224	78	253.3							

# DL型泵性能曲线图、性能参数表及安装尺寸图表

Performance Curve, Performance Parameters Table and Installation Dimensions Drawing, Table of DL Pumps

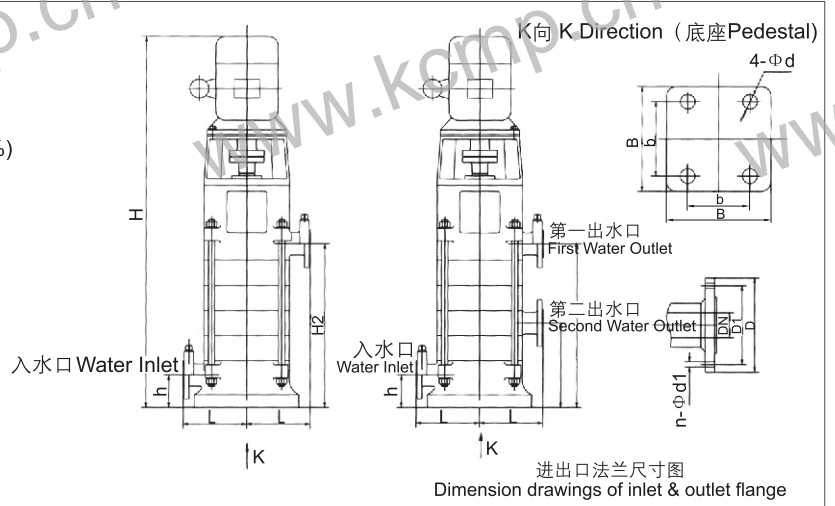
## 性能曲线图

Performance Curve



## 安装尺寸图及安装尺寸表

Installation Dimensions Drawing and Table



外形、安装尺寸 Outline and installation dimensions					进口法兰 Inlet flange				出口法兰 outlet flange			
L	h	B	b	4-Φd	DN	D1	D	n-Φd1	DN	D1	D	n-Φd1
350	182	550	480	4-Φ23	Φ200	Φ295	Φ340	12-Φ22	Φ150	Φ240	Φ285	8-Φ22

## 性能参数表

Performance Parameters

Type 泵型号	出水口级数 第一出口 第二出口 first outlet second outlet		流量 Q Capacity m³/h L/S		扬程 Head 第一出口 第二出口 first outlet second outlet		效率 Efficiency 效率	Power 轴功率 电机功率 kw		转速 r/min speed	(NPSH) <sub>r</sub> (m) 汽蚀余量	H (mm) Height 高度	H2 (mm) Height 高度	Weight (kg) 重量
	2	3	210 300 360	58.3 83.3 100	45 40 36	70 79 78		36.7 41.4 45.3	55					
200DL300-20	2		210 300 360	58.3 83.3 100	45 40 36	70 79 78	36.7 41.4 45.3	55	1480	4.2 5 5.5	2115	624	1080	
	3		210 300 360	58.3 83.3 100	65.5 60 54.5	70 79 78	53.5 62.1 68.5	75	1480	4.2 5 5.5	2385	808	1340	
	4		210 300 360	58.3 83.3 100	86 80 74	70 79 78	70.3 82.8 93.1	110	1480	4.2 5 5.5	2840	992	1900	
	5		210 300 360	58.3 83.3 100	106 100 95	70 79 78	86.7 103.5 119.5	132	1480	4.2 5 5.5	3125	1176	2150	
	6		210 300 360	58.3 83.3 100	127 120 114	70 79 78	103.8 124.2 143.4	160	1480	4.2 5 5.5	3305	1360	2400	
	7		210 300 360	58.3 83.3 100	146 140 134	70 79 78	119.4 144.9 168.5	200	1480	4.2 5 5.5	3490	1544	2500	
	8		210 300 360	58.3 83.3 100	166.5 160 150	70 79 78	136.1 165.6 188.7	200	1480	4.2 5 5.5	3675	1728	2700	

根据用户实际情况下选取  
 selected according to user's actual circs  
 根据用户选取的第二出口级数确定  
 decided according to the stage of the second outlet selected by users

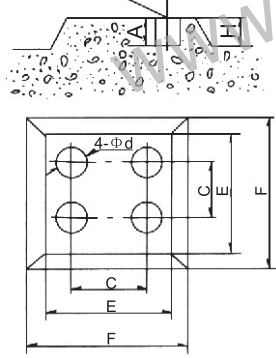


## DL型泵基础图及其尺寸表 Basic Dimensions Drawing and Table of DL Pumps

### 基础图及其尺寸表 Basic Dimensions Drawing and Table

#### 1、直接联接 Connect Directly

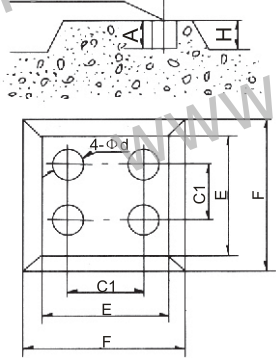
二次浇注孔 Secondary mould hole



Pump caliber 泵口径	直接安装基础尺寸 Basic Dimensions for Direct Installation					
	H	A	C	E	F	4-Φd
Φ40	300	250	294	650	700	80
Φ50	300	250	300	650	700	80
Φ65	350	300	350	700	750	80
Φ80	450	400	400	800	850	100
Φ100	450	400	410	800	850	100
Φ125	450	400	410	800	850	100
Φ150	450	400	400	800	850	100
Φ200	500	450	480	850	900	100

#### 2、配联接板、隔振垫 Matched with Connection Board and Isolating-Vibrator

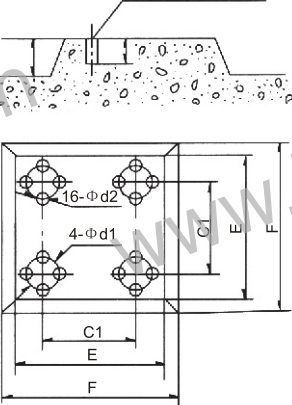
二次浇注孔 Secondary mould hole



Pump caliber 泵口径	配联接板、隔振垫基础尺寸 Basic Dimensions with Link Plate and Vibration Isolator					
	H	A	C1	E	F	4-Φd
Φ40	300	250	640	950	1050	80
Φ50	300	250	640	950	1050	80
Φ65	350	300	740	1000	1100	80
Φ80	450	400	740	1000	1100	100
Φ100	450	400	740	1000	1100	100
Φ125	450	400	740	1000	1100	100
Φ150	450	400	740	1000	1100	100
Φ200	500	450	740	1000	1100	100

#### 3、配联接板、隔振器 Matched with Connection Board and Isolating-Vibrator

钻膨胀螺栓孔 Hole for expansion bolt



Pump caliber 泵口径	配联接板、隔振器基础尺寸 Basic Dimensions with Link Plate and Vibration Isolator							spec of isolating-vibrator 隔振器规格
	H	A	C1	E	F	4-Φd1	4-Φd2	
Φ40	150	60	640	950	1050	Φ130	Φ8.5	JG2-1
Φ50	200	60	640	950	1050	Φ130	Φ8.5	JG2-2
Φ65	200	60	740	1000	1100	Φ170	Φ12.5	JG3-1
Φ80	200	60	740	1000	1100	Φ170	Φ12.5	JG3-1
Φ100	250	60	740	1000	1100	Φ170	Φ12.5	JG3-2
Φ125	250	60	740	1000	1100	Φ170	Φ12.5	JG3-2
Φ150	300	60	740	1000	1100	Φ260	Φ12.5	JG4-1
Φ200	350	80	740	1000	1100	Φ260	Φ12.5	JG4-1



## 上海凯程制泵有限公司

SHANGHAI KAICHENG PUMP CO.,LTD

地址：上海市陕西北路1438号

邮编：200060

电话：021-62989587 62989687

021-56701122 52527372

0086-21-62989871

传真：021-62989790

国内贸易邮箱：kcmp@kcmp.cn

国际贸易邮箱：Sell@kcmp.cn

公司邮箱：kaicheng@sh163.net

公司网址：<http://www.kcmp.cn>

免费咨询电话：8008207382

Add: No.1438 Shanxi North Road,Shanghai.

Zip: 200060

Tel: 021-62989587 62989687

021-56701122 52527372

0086-21-62989871

Fax: 021-62989790

Domestic Trade: kcmp@kcmp.cn

International Trade: Sell@kcmp.cn

E-mail: kaicheng@sh163.net

Web: [www.kcmp.cn](http://www.kcmp.cn)