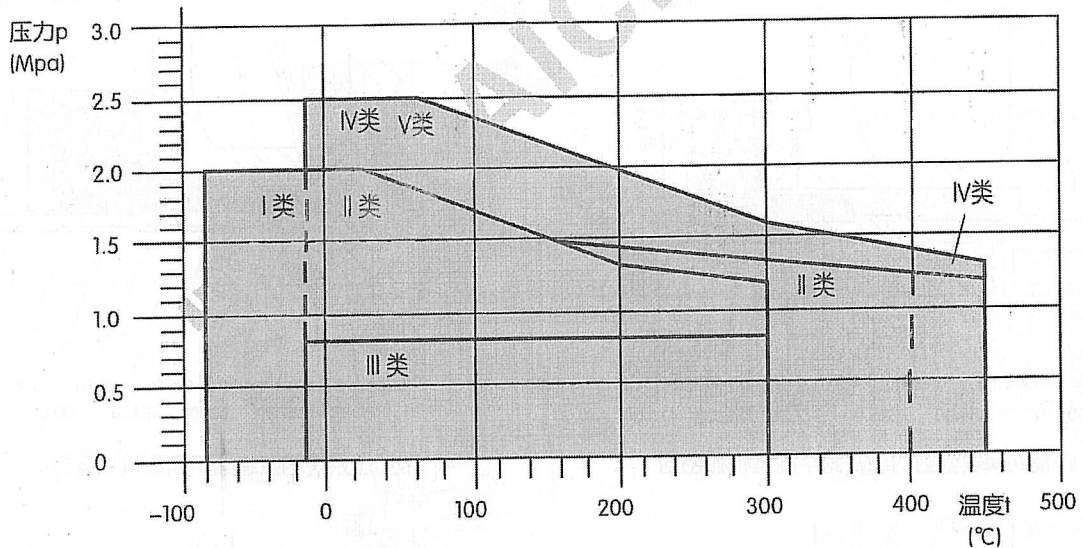


机械密封 形式

轴承 支架号	单端面 平衡型	单端面 非平衡型	双端面	串联式
LC ₀	119B-028	106U-028	119B-028/119B-028	119B-028/119B-024
LC ₁	119B-033	106U-038	119B-038/119FB-038	119B-038/119B-033
LC ₂	119B-043	106U-048	119B-048/119FB-048	119B-048/119FB-043
LC ₃	119B-053	106U-060	119B-060/119FB-060	119B-060/119FB-053
LC ₄	119B-065	无	119B-070/119FB-070	119B-070/119FB-065
LC ₅	119B-075	无	119B-080/119FB-080	119B-080/119FB-075
LC ₆	119B-095	无	119B-100/119FB-100	119B-100/119FB-095
LC ₇	无	无	无	无

压力 温度图表

最大容许工作压力



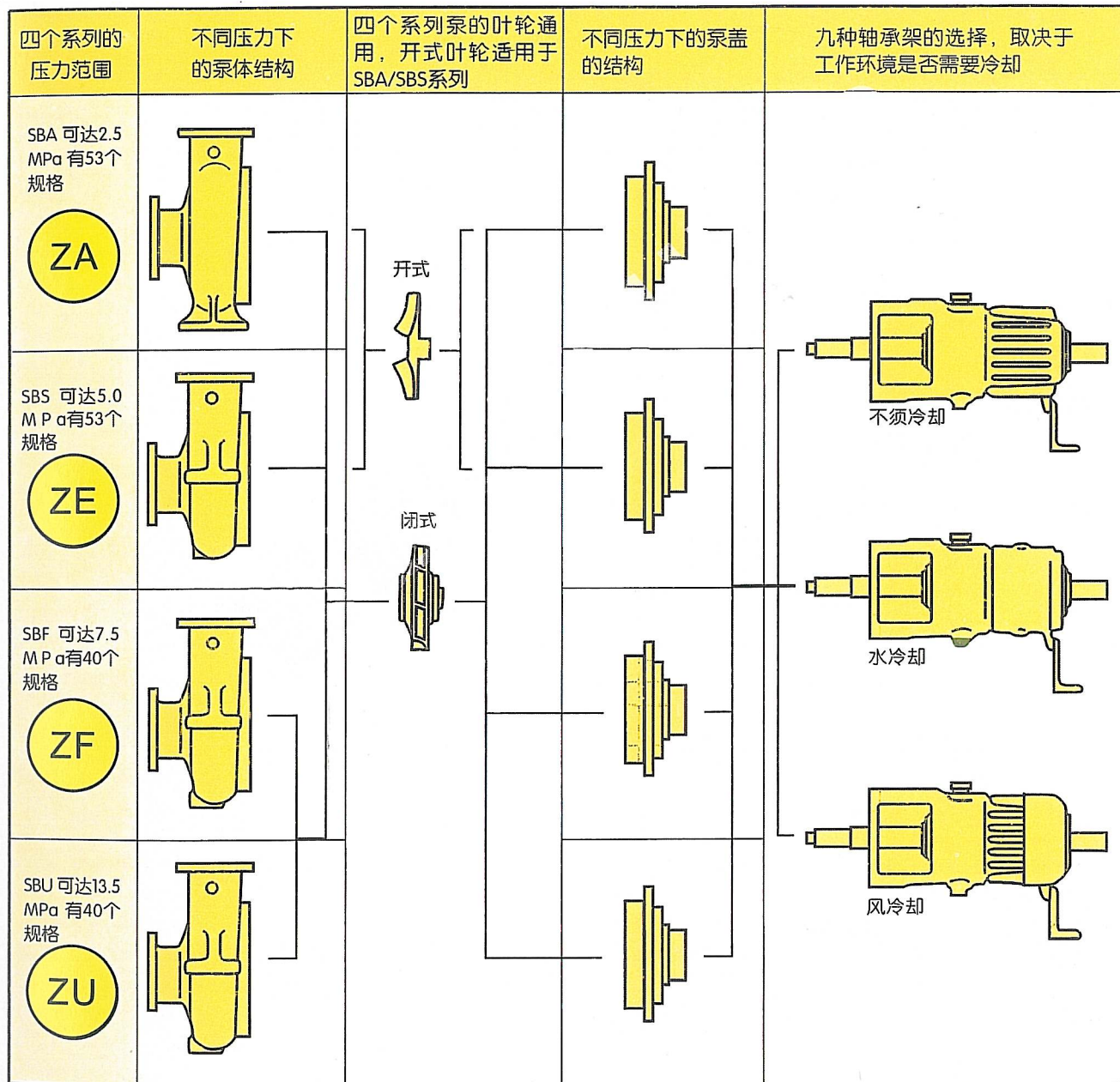
最大 容许实验压力 (20°C)

材料		泵体	法 兰					
泵 体	泵体螺栓	MPa	GB	DIN			ANSI	
			PN25	PN10	PN16	PN25	Class125	Class150
I II	1cr18Ni9	3.0	2555 -81	—	2543	2544	—	B16.5
III	2cr13	1.2		2 5 3 2	2533	2534	B16.1	—
IV		3.75		—	2543	2544	—	B16.5
V		3.75		—	2543	2544	—	B16.5

类 型	材 料
I	1.4312(1Cr18Ni9), 1.4308 (304), 1.4446 (304L)
II	1.4410 (1Cr18Ni12Mo2Ti), 1.4408 (316), 2.4879 (804)
	1.4500 (904), 1.4536 (904L), 钛及钛合金
III	E, HT200
IV	ZG25
V	ZG1Cr13

各种系列泵的标准部件的互换

API610 单级流程泵 (轻、中和重) 由 4 个系列组成, 系列按压力等级划分。有标准水力部件和轴承支架 (动力端)。因此, 该泵保证在最经济的情况下, 满足市场的需求。备件少, 泵使用范围广, 适用性强。有 4 个系列, 每个系列有 40-50 多种规格, 仅用 9 个重型整体轴承支架, 叶轮通用, 各种规格的轴、轴套、轴承和机械密封也相同。



订货须知

- 1、根据使用条件决定泵的规格、材料、轴封型及电机。订货时应指出流量、扬程、吸入压力, 选用材料、介质的名称, 比重及温度等。
- 2、配用特殊电机时, 要指出防爆、等级、功率、电压及频率等。
- 3、若选用机械密封, 订货时应提出。
- 4、本样本内所列性能参数, 用户可在其范围内任选, 指定叶轮型式或定指性能参数。



KAICHENG 凯程

上海凯程制泵有限公司
KAICHENG PUMP MFG. CO.,LTD.

地址：上海市陕西北路 1588 号
电话：021-6298 9587 6298 9687
021-5670 1122 5630 9169
传真：021-6298 9790 邮编：200060
✉ :Kaicheng@sh163.net

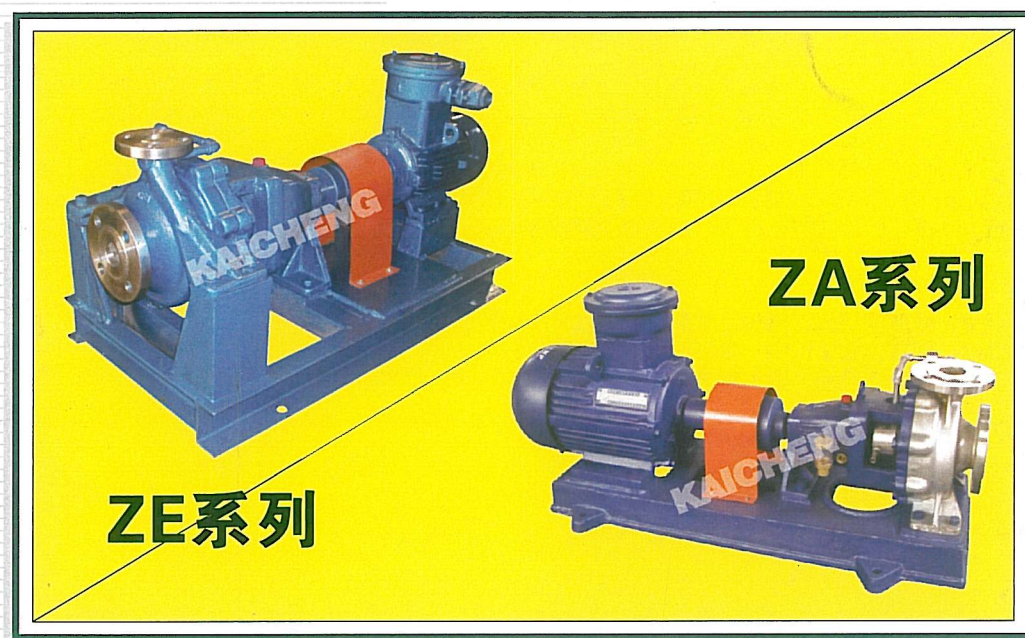
ADD.:No.1588 Shanxi North Road, Shanghai.
TEL: 021-6298 9587/9687/56701122/56309169
FAX: 021-6298 9790
COST: 200060

ZA ZAK

石油化工流程泵

ZE ZEK

石油化工流程泵



上海凯程制泵有限公司

ZA / ZE 石油化工流程泵

执行API610标准和VDMA24297规范

应用范围:

本泵适合输送清洁或含有颗粒的液体，低温或高温的液体，中性或有腐蚀性的液体。

主要用于:

- 炼油厂、石油化学工业、煤加工工业和低温工程。
- 化学工业、造纸、纸浆业、制糖业和普通流程工业。
- 供水厂、发电厂、海水淡化、环境保护工程及供暖和空气调节系统。

使用参数:

泵型号	流量m/h	扬程m	温度℃	压力MPa
ZA	~2600	~250	-80~+350	~2.5
ZE	~2600	~250	-80~+450	~5.0

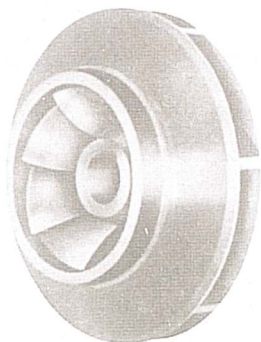
结构:

为单级、卧式径向剖分蜗壳泵，泵体为脚支撑（ZE 带有中心支撑）。单吸径向叶轮。轴向吸入，径向排出。可采用前、后口环平衡孔进行水力平衡。轴封采用填料密封，也可以采用单封或双封机械密封，并配有冷却冲洗或密封液系统。标准管路按 API610 规范设计（ZE 可对中心支撑的泵支座进行冷却）。吸入及排出管法兰的额定压力等级相同。

输送介质:

- 各种温度、浓度的硫酸、硝酸、盐酸、磷酸及无机酸和有机酸。
- 各种温度、浓度的氢氧化钠、碳酸钠等碱性溶液。各种盐溶液。
- 各种液态石油化工产品，有机化合物及其它有腐蚀性的原料和产品。

叶轮形式

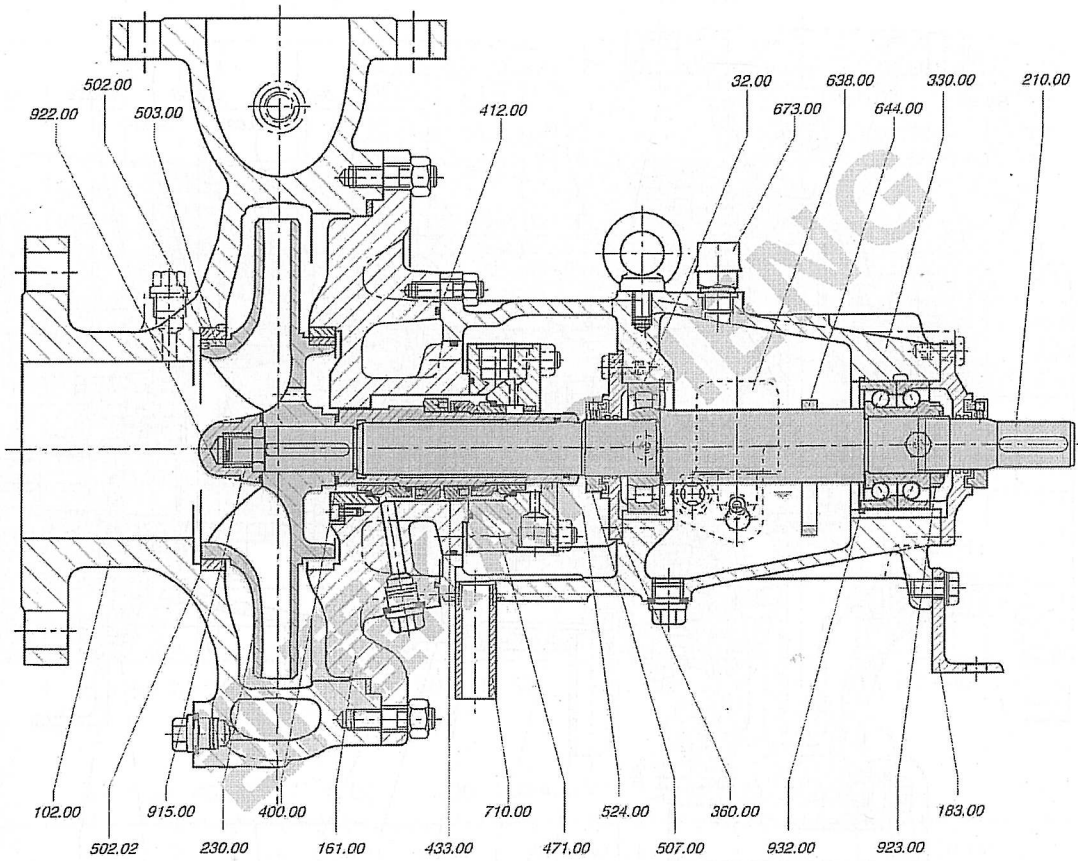


▲ ZA / ZE 闭式叶轮图



▲ ZAk / ZEK 开式叶轮图

ZA 剖面图



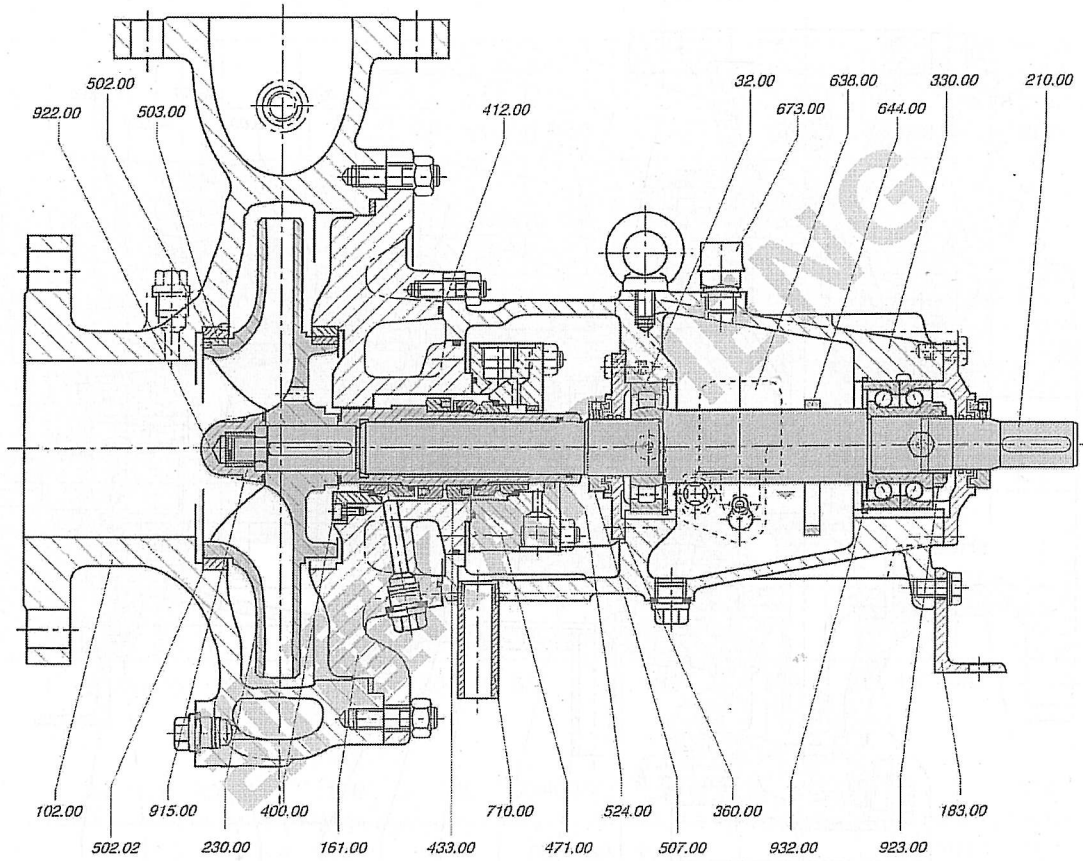
ZA 部件单

102.00	泵髓
161.00	泵盖
183.00	支脚
210.00	轴
230.00	叶轮
320.00	耐磨轴承
330.00	轴承架
360.00	轴承盖
400.00	平垫片

412.00	O形环
433.00	机械密封
471.00	密封
502.00	泵髓磨损环
502.02	泵髓磨损环
503.00	叶轮磨损环
507.00	防尘圈
524.00	轴套
638.00	恒位油杯

644.00	甩油环
673.00	油分离器
710.00	排液管
915.00	钢丝螺套
922.00	叶轮螺母
923.00	轴承螺母
932.00	卡环

ZA 剖面图



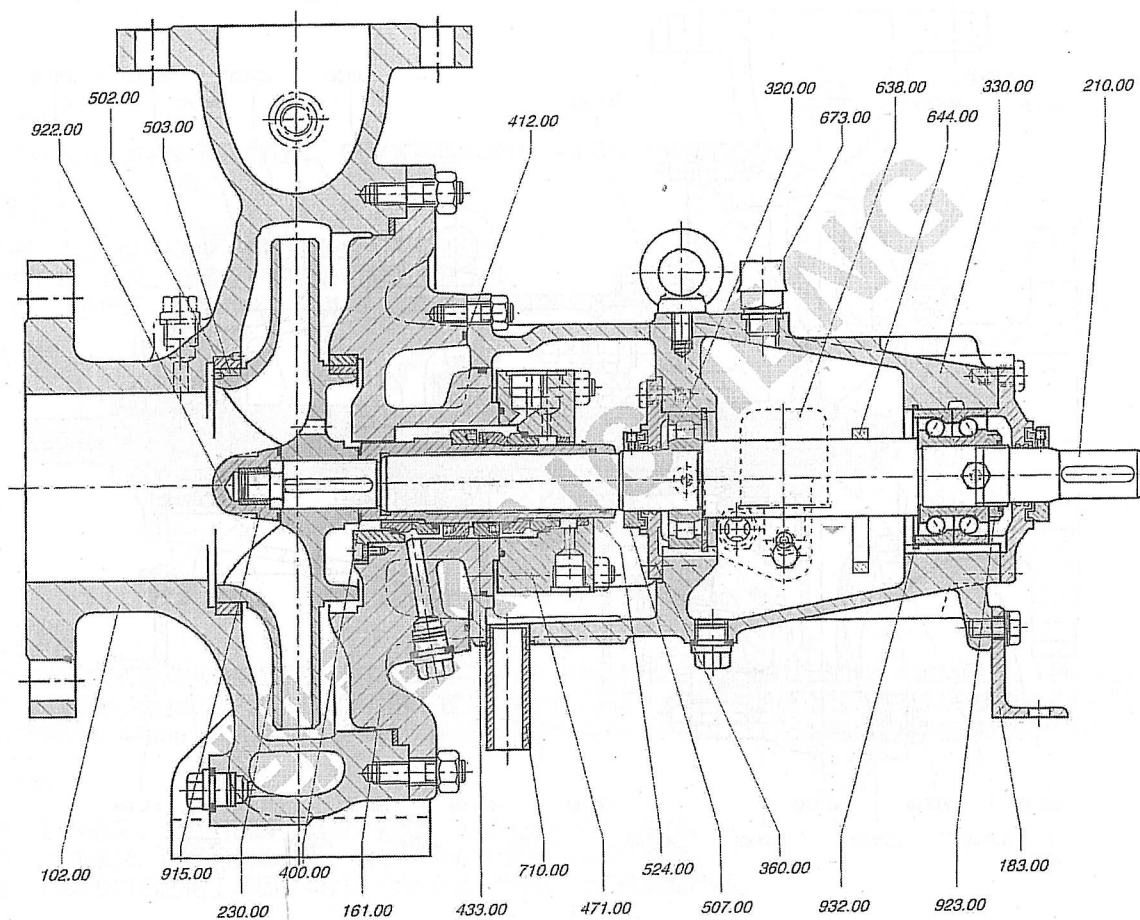
ZA 部件单

102.00	泵髓
161.00	泵盖
183.00	支脚
210.00	轴
230.00	叶轮
320.00	耐磨轴承
330.00	轴承架
360.00	轴承盖
400.00	平垫片

412.00	O形环
433.00	机械密封
471.00	密封
502.00	泵髓磨损环
502.02	泵髓磨损环
503.00	叶轮磨损环
507.00	防尘圈
524.00	轴套
638.00	恒位油杯

644.00	甩油环
673.00	油分离器
710.00	排液管
915.00	钢丝螺套
922.00	叶轮螺母
923.00	轴承螺母
932.00	卡环

ZE 剖面图



ZE 部件单

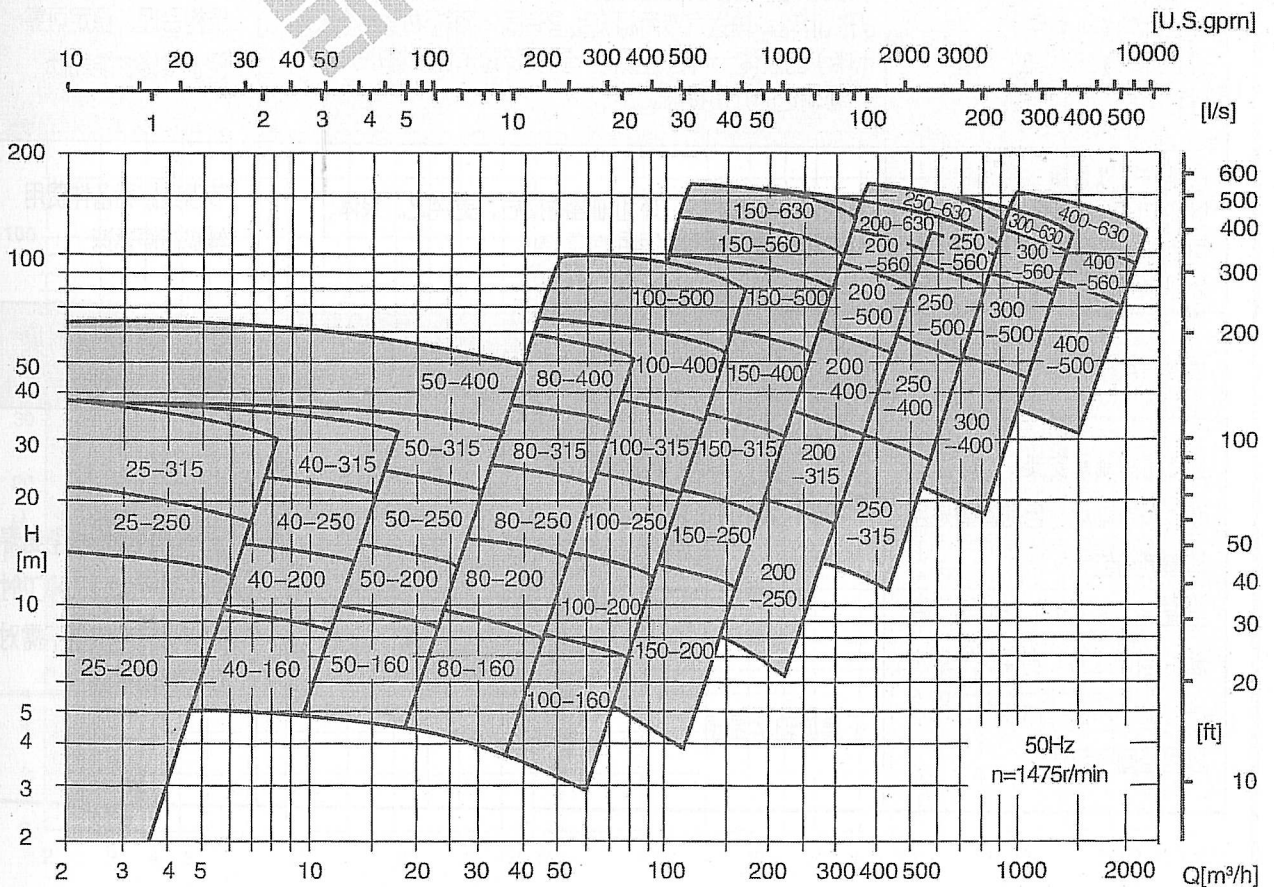
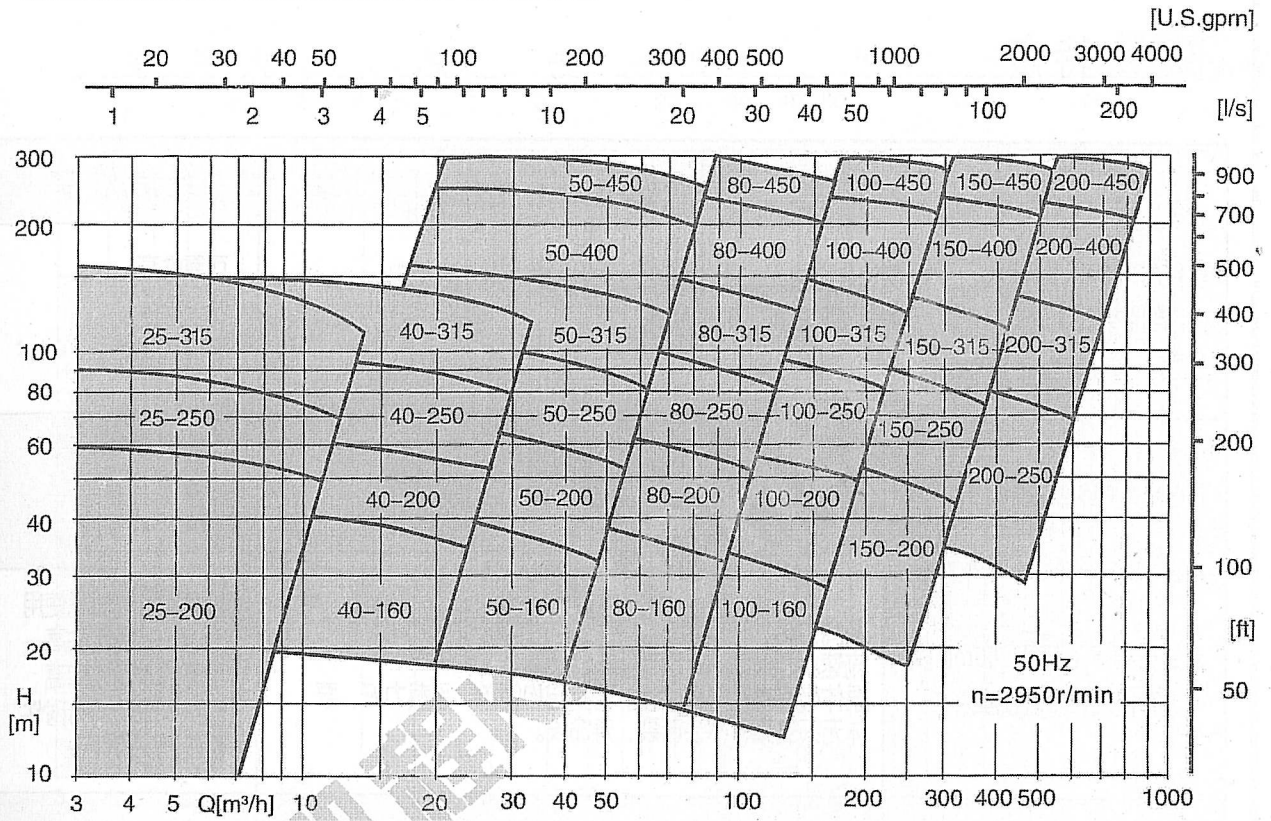
102.00 泵髓
161.00 泵盖
183.00 支脚
210.00 轴
※ 230.00 叶轮
320.00 耐磨轴承
330.00 轴承架
360.00 轴承盖

※ 400.00 平垫片
412.00 O形环
433.00 机械密封
471.00 密封
※ 502.00 泵髓磨损环
※ 503.00 叶轮磨损环
507.00 防尘圈
524.00 轴套

638.00 恒位油杯
644.00 甩油环
673.00 油分离器
710.00 排液管
915.00 钢丝螺套
※ 922.00 叶轮螺母
923.00 轴承螺母
932.00 卡环

带※的零件为易损件

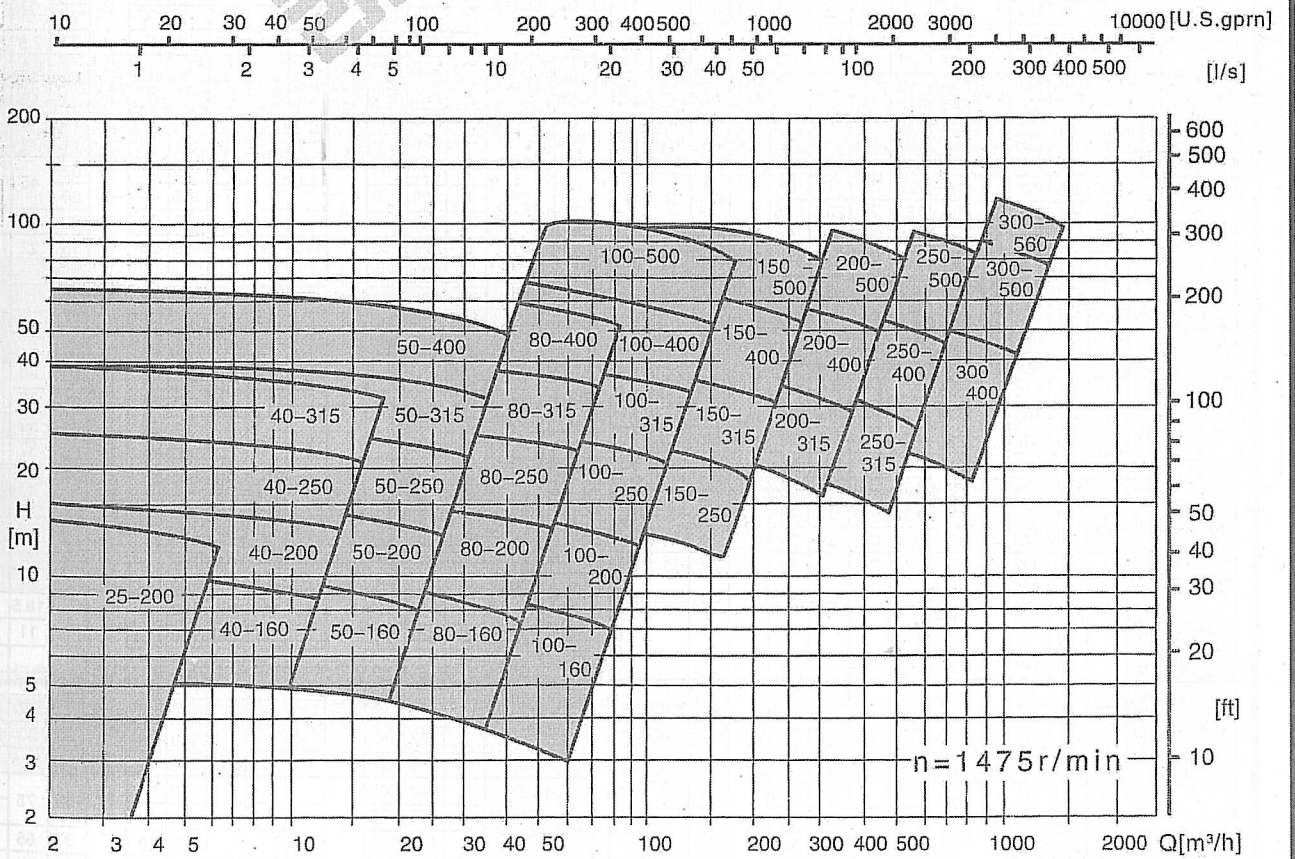
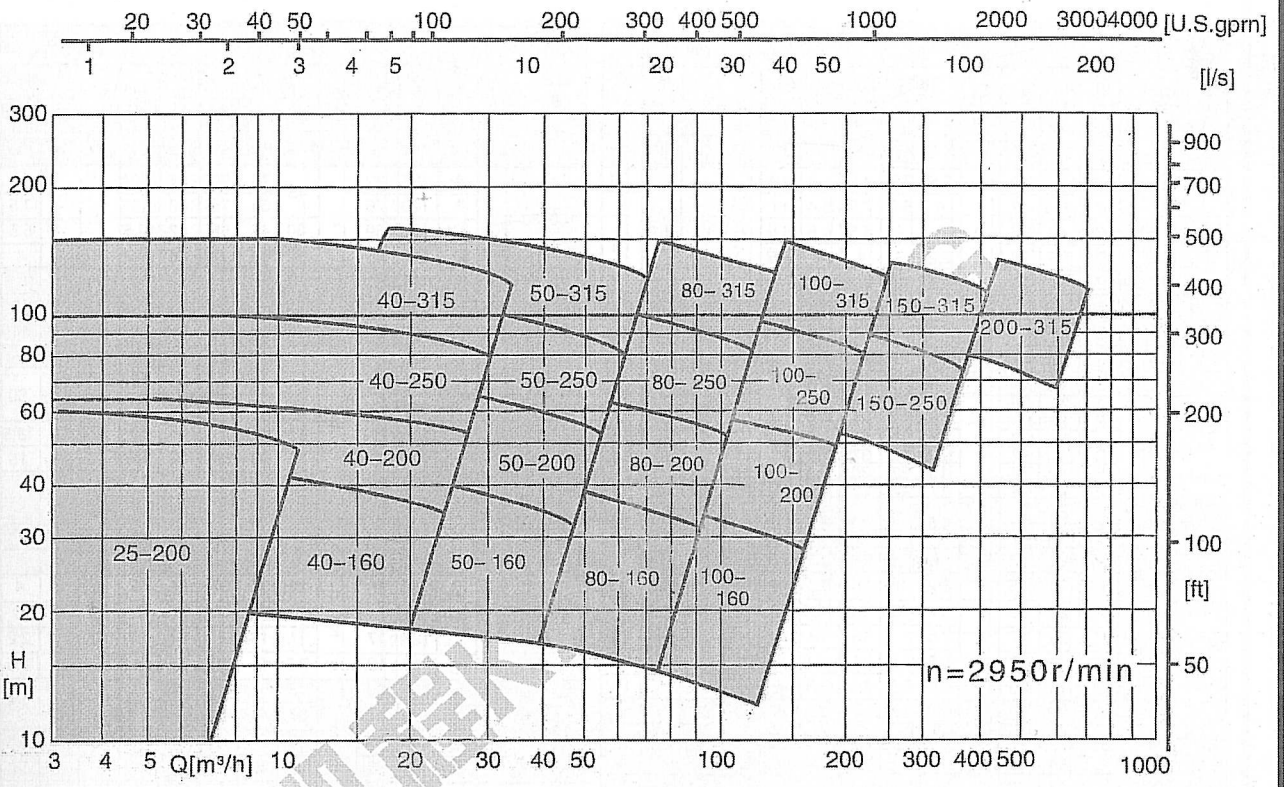
ZA / ZE 型泵性能范围 (50Hz)



设计特点

设计特点	优点	经济效益
<p>按照API610标准设计 采用组件装配, 联轴器带有加长段</p>	<p>保证执行流程工业的结构和维修标准, 泵拆装时无须拆下管道和电机, 维修方便。</p>	<p>可靠性高、 互换性好 降低维修成本</p>
<p>不同规格泵的基本部件可以互换</p>	<p>53种规格泵只需8种规格的轴承部件, 对于重工位的SBS型泵具有相同的水力部件(叶轮)和轴承部件。</p>	<p>备件少 易保管 费用低</p>
<p>双蜗壳泵体(口径80mm以上)管径大, 腐蚀余量大</p>	<p>径向力小, 轴挠度小。轴承处挠度小于0.05mm。管内流速小、振动小、噪音低。 泵体带有自动排气装置。管路结构简单, 承载力好。泵体无须支架, 不会断裂, 寿命长。</p>	<p>轴套和耐磨轴承使用寿命长, 稳定性高 维修成本低效率高 管路支撑和消音附件 费用低、备件少</p>
<p>叶轮结构 闭式叶轮(标准件) 开式叶轮(SBA, SBS)型 叶轮用钢丝螺套自锁</p>	<p>闭式叶轮: 对工况适应性强、效率高、汽蚀值低。 开式叶轮: 输送汽液两相流和含有固体颗粒浓度大(达10%)的液体, 汽蚀值极低, 要求装置汽蚀余量小, 轴不可输送的介质接触。</p>	<p>结构合理、稳定可靠 便于维修、能耗低</p>
<p>磨损件可以更换 叶轮和泵体口环(角结构也可), 轴封处轴套, 泵体磨损环可以冲洗。</p>	<p>当泵体、叶轮上的口环和轴套磨损后, 更换之。泵体、叶轮和轴仍可以继续使用。</p>	<p>节省维修和备件费用 维修简便迅速</p>
<p>填料箱尺寸适宜</p>	<p>填料密封和各种结构的机械密封可互换</p>	<p>互换性好, 改型时填料箱不必另行加工</p>
<p>整体重型轴承支架 油润滑球轴承, 自动润滑是自动控制油位 当温度 $T \leq 250^\circ\text{C}$ 时, 无须冷却, 当 $T > 250^\circ\text{C}$ 时用风冷或水冷, 迷宫环密封标准件, 也可以用径向密封环</p>	<p>轴承支架同轴度好, 稳定性高, 刚性好, 挠度小。 $n_k > n$, 零件少, 轴承拆检次数少 不增加轴承温度</p>	<p>填料密封或机械密封寿命长易于维修, 停工时间短运行费用低不需对冷却系统投资</p>

ZA / ZE 性能范围 (50Hz)



ZA / ZE 性能表 (一)

型号	叶轮型式	n=2950r/min						n=1475r/min					
		流量 Q m³/h	扬程 H m	轴功率 LK	比重 r			流量 Q m³/h	扬程 H m	轴功率 LK	比重 r		
					1.0	1.35	1.84				1.0	1.35	1.84
40-25-200	A	11.5	49	0	5.5	7.5	11	5.8	12	0	1.1	1.1	1.5
	B	10.5	42	0	4	5.5	7.5	5.4	11	0	1.1	1.1	1.5
	C	9	36	0	3	4	5.5	4.6	8.5	0	1.1	1.1	1.5
	D	7.5	28	0	2.2	3	4	4	6.5	0	1.1	1.1	1.5
	E	5.5	16	0	1.5	1.5	2.2	3	4	0	1.1	1.1	1.5
40-25-250	A	16	70	2	11	15	22	8.1	17.7	1	1.5	2.2	3
	B	14.5	62	2	11	15	18.5	7.7	15.6	1	1.5	2.2	3
	C	13.6	42	2	7.5	11	15	7.2	10.9	1	1.5	2.2	3
	D	11.3	24	2	5.5	7.5	11	6	6.2	1	1.1	1.1	1.5
40-25-315	A	20	128	2	30	37	55	10	32.3	2	5.5	7.5	7.5
	B	18.6	116	2	30	37	45	9.2	29	2	4	5.5	7.5
	C	17	99	2	22	30	37	8.3	24.3	2	3	5.5	5.5
	D	15.7	87	2	18.5	30	37	7.6	22	2	3	4	5.5
	E	14.5	76	2	15	22	30	7.1	19.5	2	2.2	3	4
	F	13	64	2	11	15	22	6.4	16	2	2.2	2.2	3
80-40-160	A	28	33	1	5.5	7.5	11	14	8	1	1.1	1.1	1.5
	B	25.6	29	1	4	5.5	5.5	11	5.5	1	1.1	1.1	1.5
	C	22	22	1	2.2	3	4	9.5	4.5	1	1.1	1.1	1.5
	D	20	16	1	2.2	3	4	9.5	4.5	1	1.1	1.1	1.5
80-40-200	A	29	53	1	11	15	18.5	14.5	13	1	1.5	2.2	3
	B	26	47	1	7.5	11	15	13	11.5	1	1.1	1.5	2.2
	C	22	39	1	5.5	7.5	11	11.5	9	1	1.1	1.5	2.2
	D	18	20	1	4	5.5	7.5	9.5	7	1	1.1	1.5	2.2
80-40-250	A	32	78	2	18.5	22	30	16	19.5	1	3	4	5.5
	B	30	72	2	15	18.5	30	15	18	1	2.2	3	4
	C	24	60	2	11	15	18.5	12.5	14	1	1.5	2.2	3
	D	21	47	2	7.5	11	15	10.5	11	1	1.1	1.5	2.2
80-40-315	A	42	115	2	37	45	75	21	29	2	5.5	7.5	11
	B	40	107	2	30	37	55	20	26.5	2	4	5.5	7.5
	C	34	81	2	22	30	45	17.5	20	2	3	3	5.5
	D	29	61	2	15	22	30	15	15	2	3	3	5.5
80-50-160	A	50	34	2	11	15	15	25	8.4	1	1.5	2.2	2.2
	B	45	29	2	7.5	11	15	22.5	7	1	1.1	1.5	2.2
	C	38	22	2	5.5	7.5	11	19	5.5	1	1.1	1.5	2.2
	D	31	17	2	3	4	5.5	16.5	4	1	1.1	1.5	2.2
80-50-200	A	62	52	2	18.5	22	30	31	13	1	3	3	4
	B	56	46	2	15	18.5	22	28.5	11.5	1	2.2	3	4
	C	49	37	2	11	15	18.5	25	9	1	1.5	2.2	3
	D	43	28	2	7.5	11	15	22	7	1	1.1	1.5	2.2
80-50-250	A	70	82	2	30	37	55	35	20	2	4	5.5	7.5
	B	66	75	2	22	30	45	33	18.5	2	3	4	5.5
	C	60	60	2	15	18.5	22	30	15	2	2.2	3	3
	D	50	45	2	15	18.5	22	26	11	2	2.2	3	3
100-50-315	A	87	115	3	55	75	110	44	28	2	11	11	15
	B	80	100	3	45	75	90	40	24	2	7.5	7.5	11
	C	70	78	3	30	45	55	35	19	2	5.5	7.5	11
	D	57	57	3	22	30	37	30	14	2	3	4	5.5
100-50-400	A	82	194	3	110	160	240	41	48	2	15	22	30
	B	78	175	3	90	132	160	39	43	2	11.5	18.5	22
	C	70	140	3	75	90	132	35	34	2	11	15	18.5
	D	60	102	3	45	75	90	30	25	2	7.5	11	15
100-50-450	A	93	248	4	132	160	240	41	48	2	15	22	30
	B	87	233	4	132	160	240	41	48	2	15	22	30
	C	75	195	4	110	132	160	39	43	2	11.5	18.5	22
	D	56	141	4	55	75	110	35	34	2	11	15	18.5
100-80-160	A	94	32	2	15	18.5	30	47	8	2	2.2	3	4
	B	85	28	2	11	15	18.5	42	7	2	1.5	2.2	3
	C	76	23	2	7.5	11	15	38	5.5	2	1.1	1.5	2.2
	D	66	17	2	5.5	7.5	11	34	4	2	1.1	1.5	2.2
100-80-200	A	103	54	1	30	37	51	13.5	7.5	1	4	5.5	7.5
	B	95	48	1	22	30	37	47	12	1	3	4	5.5
	C	84	38	1	15	22	30	41	9.5	1	2.2	3	4
	D	70	30	1	11	15	22	36	7.5	1	1.5	2.2	3

型号	叶轮型式	n=2950r/min						n=1475r/min					
		流量 Q m³/h	扬程 H m	轴功率 LK	比重 r			流量 Q m³/h	扬程 H m	轴功率 LK	比重 r		
					1.0	1.35	1.84				1.0	1.35	1.84
100-80-250	A	127	82	2	45	75	90	64	20	2	7.5	11	15
	B	120	76	2	30	45	55	52	14.5	2	4	5.5	7.5
	C	105	59	2	22	30	37	46	11	2	3	4	5.5
	D	87	45	2	15	22	30	46	11	2	3	4	5.5
100-80-315	A	141	127	2	90	160	240	70	33	2	15	18.5	22
	B	135	121	2	75	150	210	66	30	2	11	15	22
	C	115	97	2	55	75	110	56	24	2	5.5	7.5	11
	D	90	74	2	37	45	75	45	18	2	5.5	7.5	11
100-80-400	A	171	187	3	160	240	360	85	46	2	22	30	45
	B	159	170	3	132	210	300	80	42	2	18.5	30	45
	C	135	130	3	90	132	160	65	33	2	15	18.5	30
	D	116	95	3	75	90	132	53	25	2	11	15	18.5
100-80-450	A	206	238	4	240	360	480	110	60	2	30	45	75
	B	196	221	4	210	300	420	105	55	2	22	30	45
	C	175	185	4	160	240	360	85	46	2	18.5	30	45
	D	140	129	4	110	132	160	65	33	2	15	18.5	30
100-100-160	A	162	29	2	22	30	37	81	7.2	2	3	4	5.5
	B	150	24	2	15	22	30	73	6	2	2.2	3	4
	C	130	17	2	11	15	18.5	63	4.3	2	1.5	2.2	3
	D	110	12	2	7.5	11	15	55	3	2	1.1	1.5	2.2
100-100-200	A	193	50	2	45	55	75	95	12.5	2	5.5	7.5	11
	B	180	44	2	37	45	75	90	10.5	2	4	5.5	7.5
	C	155	35	2	30	37	45	80	8.5	2	3	3	4
	D	135	26	2	18.5	30	37	70	6	2	3	3	4
150-100-250	A	230	79	2	75	90	110	115	20	2	11	15	18.5
	B	218	73	2	60	75	90	110	18	2	7.5	11	15
	C	190	58	2	45	75	90	100	14	2	5.5	7.5	11
	D	170	44	2	37	45	75	90	10	2	5.5	7.5	11
150-100-315	A	250	126	3	132	160	210	125	31	2	18.5	30	37
	B	240	120	3	110	132	160	119	29	2	15	18.5	22
	C	203	97	3	90	132	160	104	24	2	11	15	18.5
	D	170	71	3	75	90	110	86	17.5	2	11	15	18.5
150-100-400	A	300	194	4	240	360	480	150	48	3	37	45	75
	B	290	180	4	210	300	420	145	44	3	30	45	75
	C	260	145	4	160	240	360	130	36	3	22	30	45
	D	224	105	4	110	160	210	115	26	3	15	22	30
150-100-450	A	327	258	4	300	420	540	180	60	3	45	75	110
	B	307	241	4	270	360	480	170	55	3	37	45	75
	C	260	200	4	210	300	420	145	44				

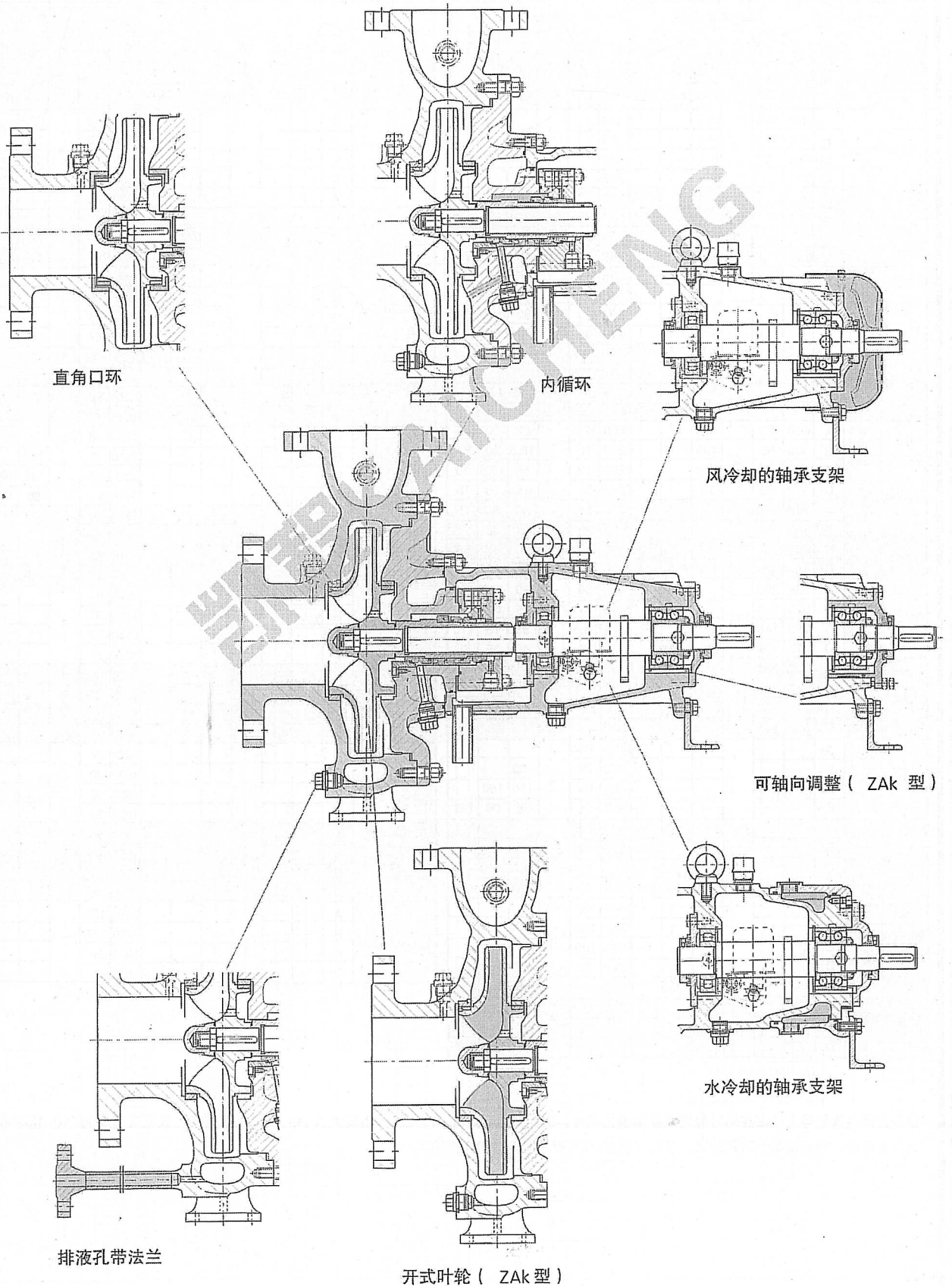
ZA / ZE 性能表 (二)

型号	叶轮型式	n=2950r/min						n=1475r/min									
		流量 Q m³/h	扬程 H m	轴承架 LK	比重 r			流量 Q m³/h	扬程 H m	轴承架 LK	比重 r						
					1.0 KW	1.35 KW	1.84 KW				1.0 KW	1.35 KW	1.84 KW				
150-150-450	A	546	260	5				546									
	B	520	246					520									
	C	452	208					452									
	D	347	142					347									
150-150-500	A							300	77	3	110	132					
	B							283	72			90	132	160			
	C							233	59			75	90	110			
	D							208	45			45	75	75			
150-150-560	A							335	104	4	160						
	B							315	97			132					
	C							260	80			90	132	160			
	D							212	60			75	90	110			
150-150-630	A							360	115	4							
	B							338	105.5								
	C							274	82			132	160				
	D							220	60			75	110	160			
200-200-250	A	610	72	3	160			305	17.5	3	22	30	45				
	B	580	65			160			290		16		18.5	30	37		
	C	520	47			110			260		12		15	18.5	30		
	D	470	32			75			240		8		11	15	15		
200-200-315	A	710	122	4				350	30	3	45	55	75				
	B	680	114					340	29			37	55	75			
	C	600	87					300	22			30	37	55			
	D	480	65			132		250	15			18.5	22	30			
200-200-400	A	850	203	5				426	50	3	90	110	160				
	B	830	150					410	47			75	110	132			
	C	750	145					370	36.5			55	75	110			
	D	670	106					332	27			45	55	75			
200-200-450	A	930	257	6				930									
	B	880	240					880									
	C	770	200					770									
	D	580	140					580									
200-200-500	A							495	84	4							
	B							470	79			160					
	C							400	63			110	160				
	D							330	48			75	90	132			
200-200-560	A							540	105	5							
	B							510	98								
	C							81				160					
	D							350	62			110	132				
200-200-630	A							580	132	5							
	B							550	125								
	C							468	100								
	D							372	75			132					
250-250-315	A							545	27	3	55	75	110				
	B							528	25			55	75	90			
	C							480	19			37	55	75			
	D							434	13			30	37	45			

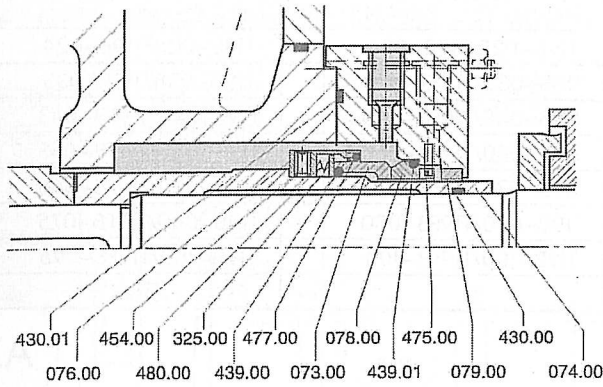
型号	叶轮型式	n=2950r/min						n=1475r/min								
		流量 Q m³/h	扬程 H m	轴承架 LK	比重 r			流量 Q m³/h	扬程 H m	轴承架 LK	比重 r					
					1.0 KW	1.35 KW	1.84 KW				1.0 KW	1.35 KW	1.84 KW			
250-250-400	A							660	49	4	132	160				
	B							630	46			110				
	C							565	36			75	110	160		
	D							500	24			55	75	90		
250-250-500	A							800	82	5						
	B							770	76							
	C							700	58			160				
	D							630	42			110	160			
250-250-260	A							860	106	5						
	B							830	98							
	C							760	78							
	D							665	57			160				
250-250-630	A							855	128	6						
	B							816	119							
	C							720	96							
	D							625	71							
300-300-400	A							1050	48	4						
	B							1010	45			160				
	C							900	34			132	160			
	D							780	26			90	132	160		
300-300-500	A							1240	78	5						
	B							1170	75							
	C							1015	57							
	D							870	42			160				
300-300-560	A							1340	104	6						
	B							1280	97							
	C							1140	77							
	D							950	56							
300-300-630	A							1450	132	6						
	B							1375	125							
	C							1170	100							
	D							950	75							
400-400-500	A							1870	74	6						
	B							1800	70							
	C							1520	52							
	D							1300	38							
400-400-560	A							2040	98	6						
	B							1950	91							
	C							1760	74							
	D							1500	54							
400-400-630	A							2390	125	7						
	B							2280	117							
	C							1960	95							
	D							1610	70							

订货合同在泵型号上还应注明叶轮型式及轴承支架号, 例如: 选 ZA 80-40-250, 叶轮型式为A, 1号轴承支架, 应写成 ZA 80-40-1250A。
表中有流量、扬程值而无功率的泵, 其功率超过160KW, 需订货时当面确定。

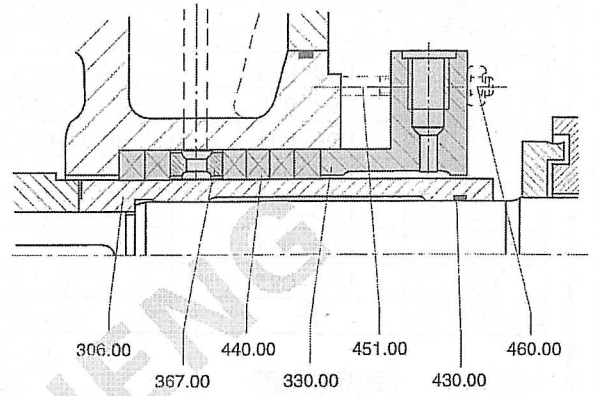
各种 设计结构



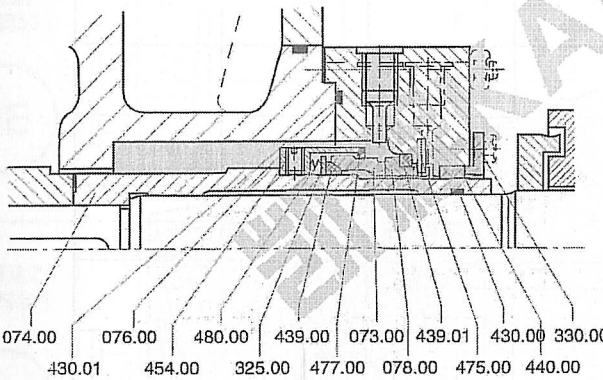
轴 封



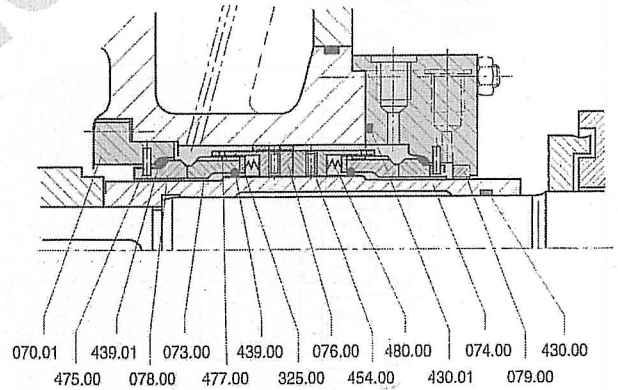
1、单端面平衡型机械密封



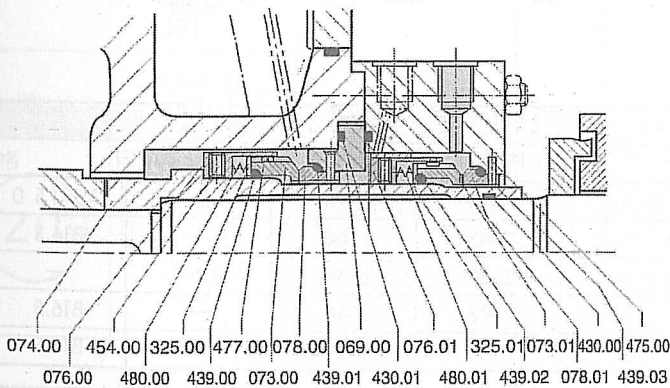
2、带冷却压盖和水封环的填料密封



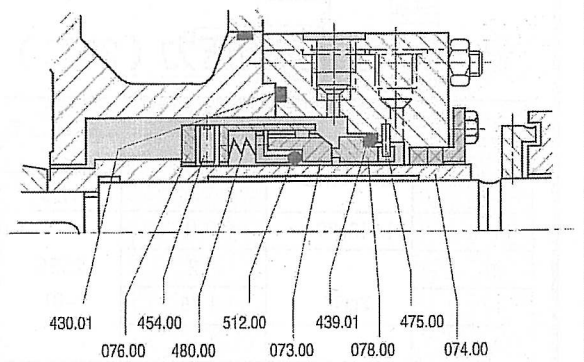
3、带辅助填料密封的单端面平衡型机械密封



4、带加压系统的双端面平衡型机械密封



5、串联式机械密封



6、单端面非平衡型机械密封（特殊设计）

部 件 单

069.00 静环座
070.01 静环座
073.00 动环
073.01 动环
074.0 轴套

076.00 弹簧座
076.01 弹簧座
078.00 静环
078.01 静环
079.00 节流衬套

306.00 轴套
325.00 挡圈
325.01 挡圈
330.00 填料压盖
367.00 水封环

430.00 O形套
430.01 O形套
439.00 密封垫
439.01 密封垫
439.02 密封垫

439.03 O形圈
440.00 填料
451.00 双头螺栓
454.00 定位螺钉
460.00 螺母

475.00 销钉
477.00 销钉
480.00 弹簧
480.01 弹簧
512.00 推环